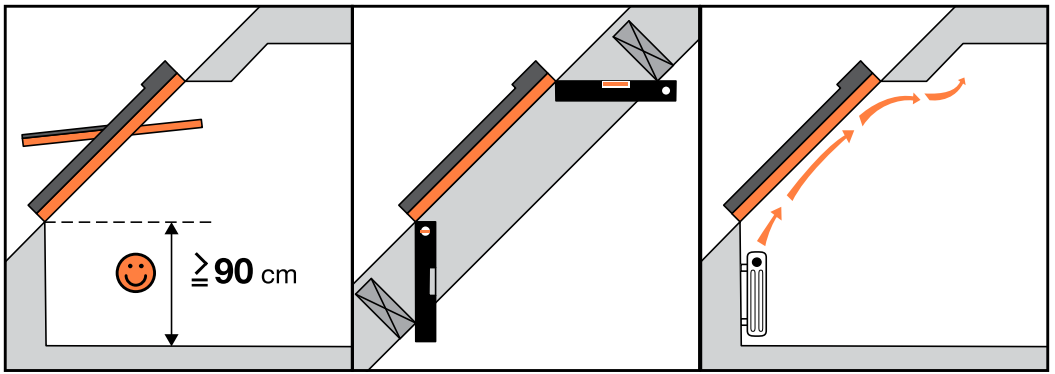


ROOF WINDOW

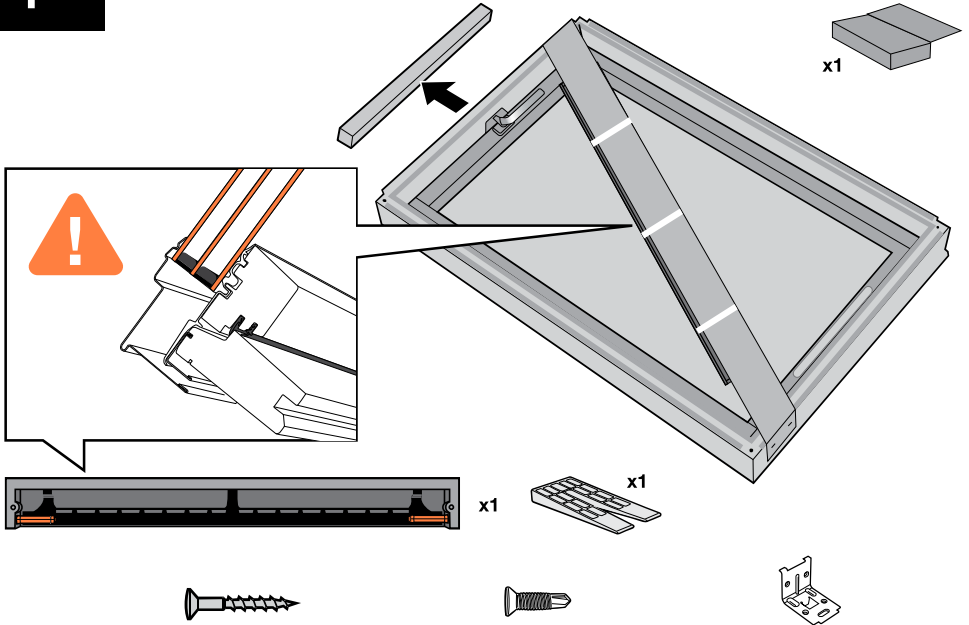
FR Fenêtre de toit • **DE** Dachfenster • **DK** Ovenlysvindue
NL Dakvenster • **IT** Finestra per tetti • **HU** Tetőtéri ablak
SK Strešné okná • **PL** Okno dachowe • **RO** Ferestre de mansarda
CZ Střešní okna • **SI** Strešno okno • **HR** Krovni prozor



SFX 15-90° • TFX 15-90° • UFX 15-90°



1



x18: C2A, C4A, F4A, F6A, M4A, M6A
 x27: M8A, M10A, P6A, P8A, S6A, U4A
 x36 (2x18): P8A, S8A, U8A

Ø

x4: C2A, C4A, F4A, F6A, M4A, M6A
 x6: F8A, M8A, M10A
 x5: P6A, S6A, U4A
 x7: P8A, S8A, U8A

PVC

x18

x16

2



FTX

TFP

SFF

LSX

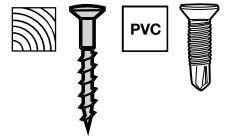
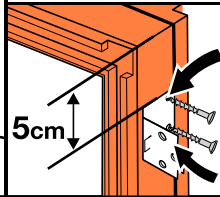
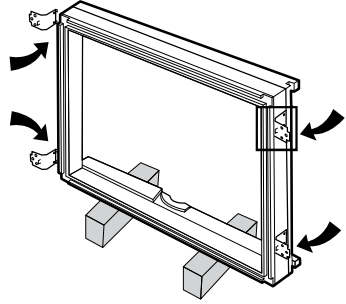
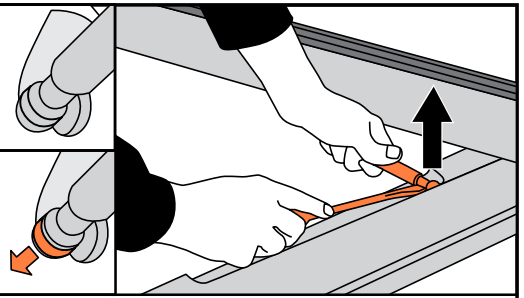
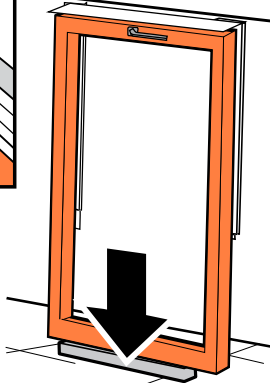
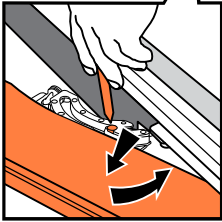
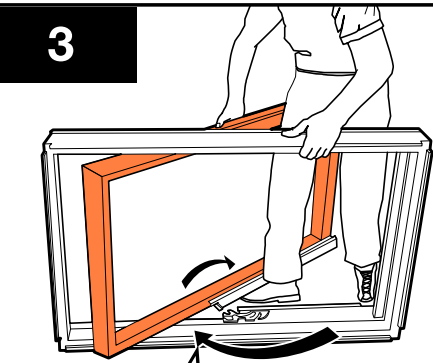
UCX

SSX

SCX

FCX

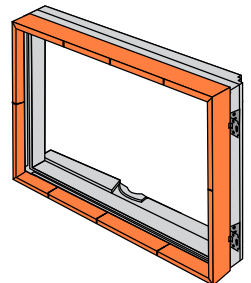
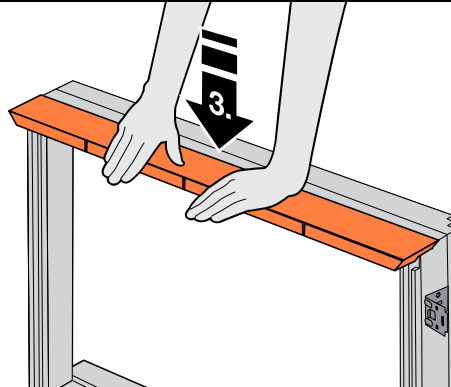
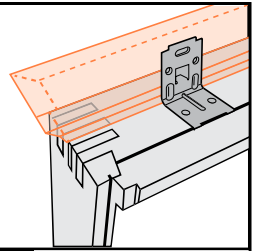
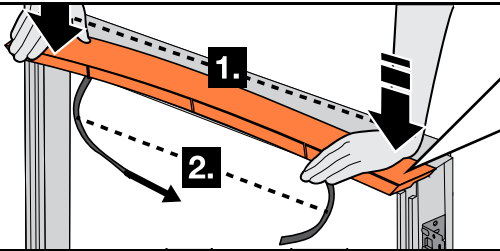
3



4



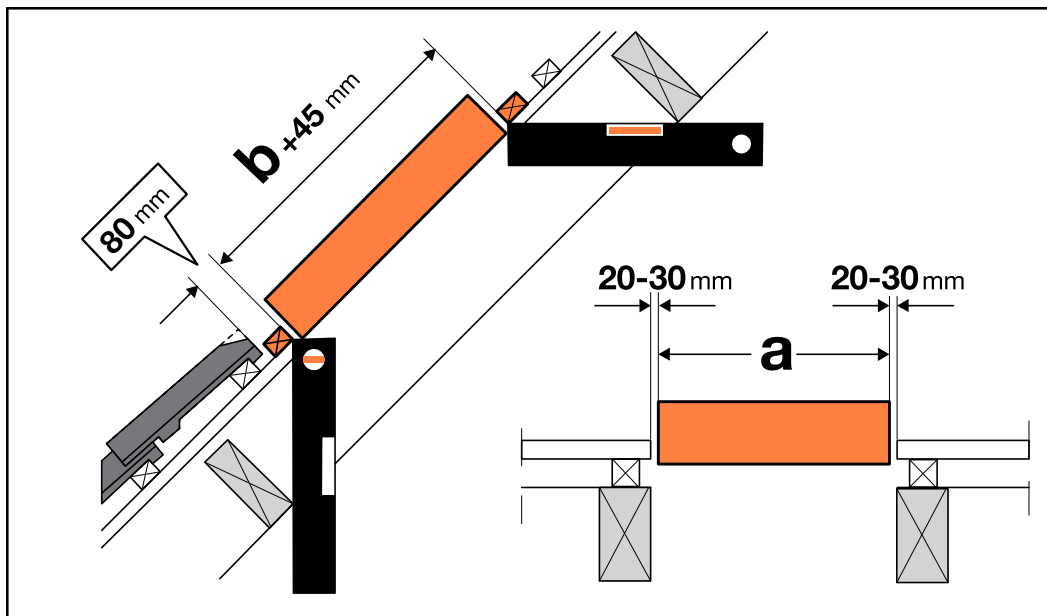
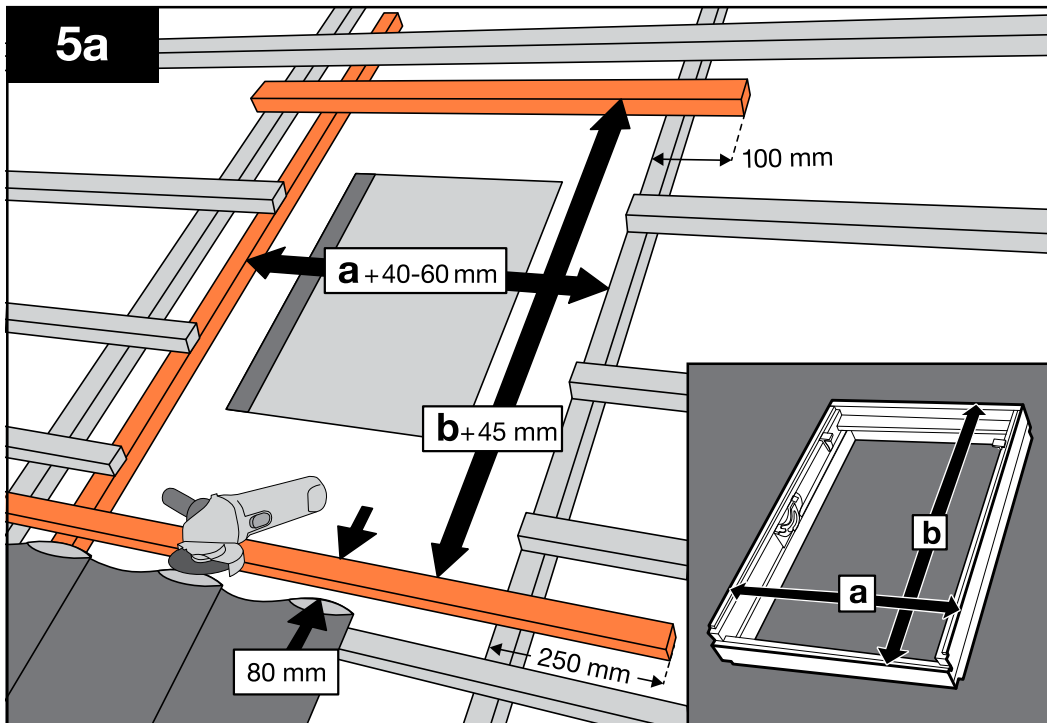
IFC





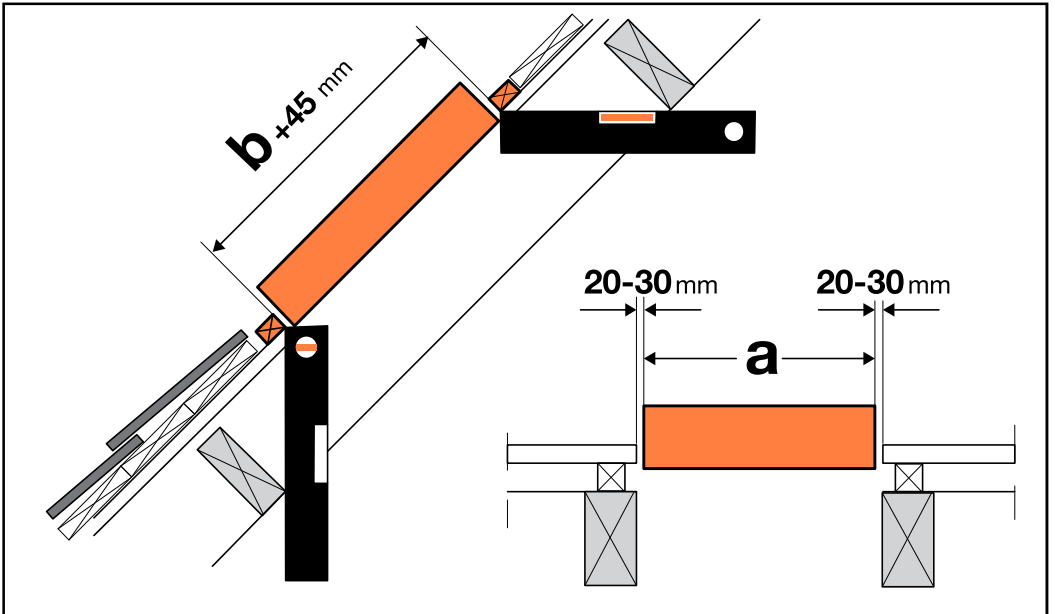
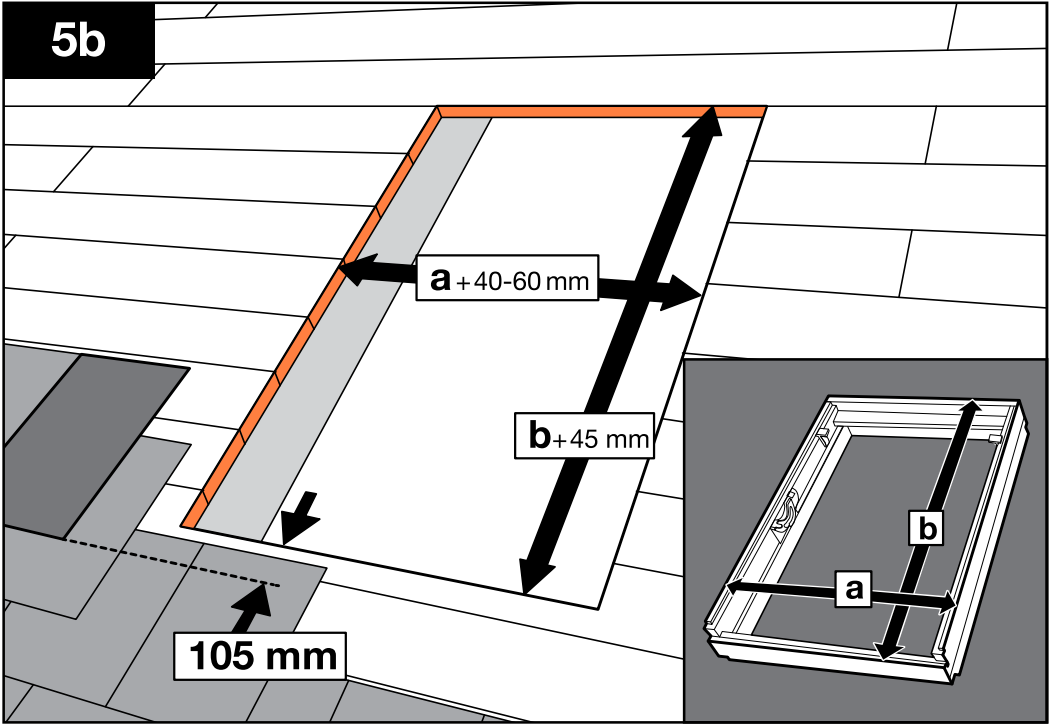
TFX, UFX

5a

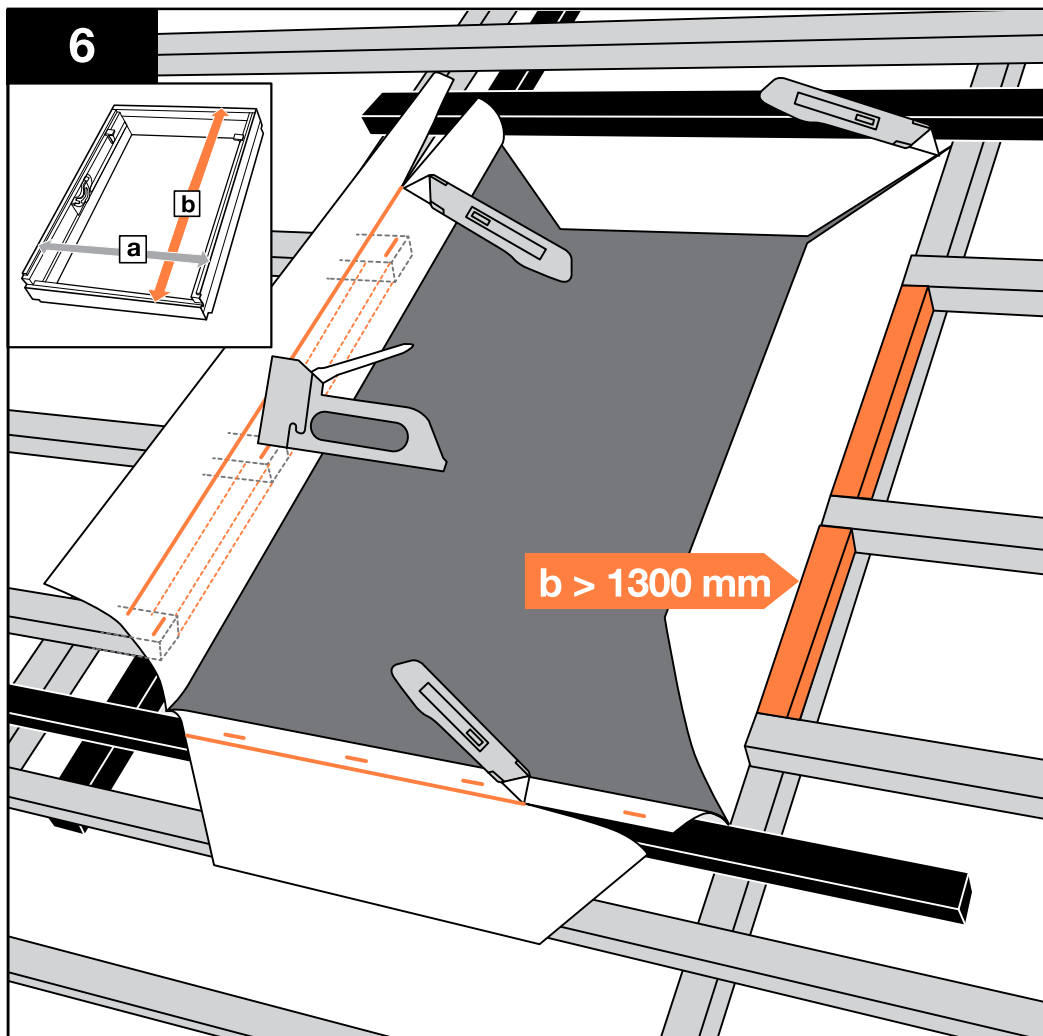




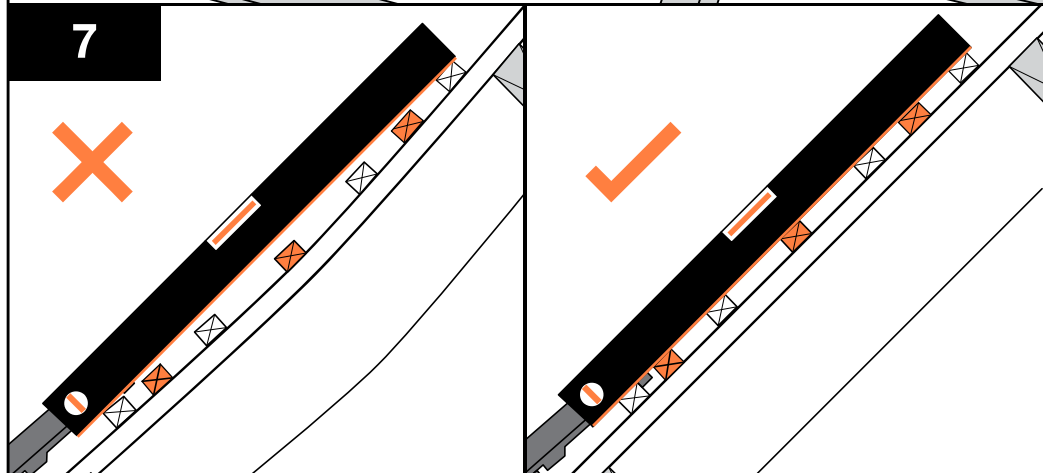
5b



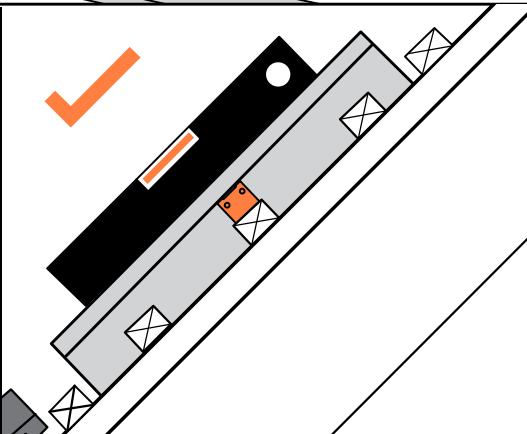
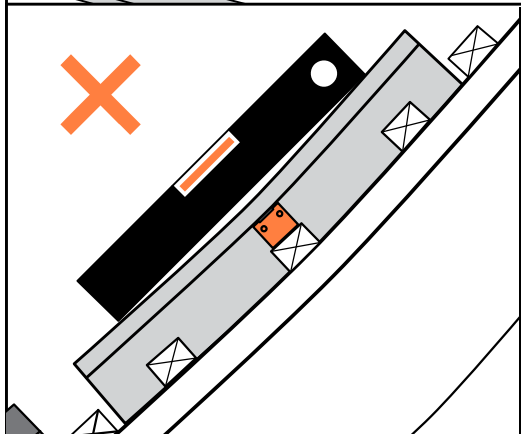
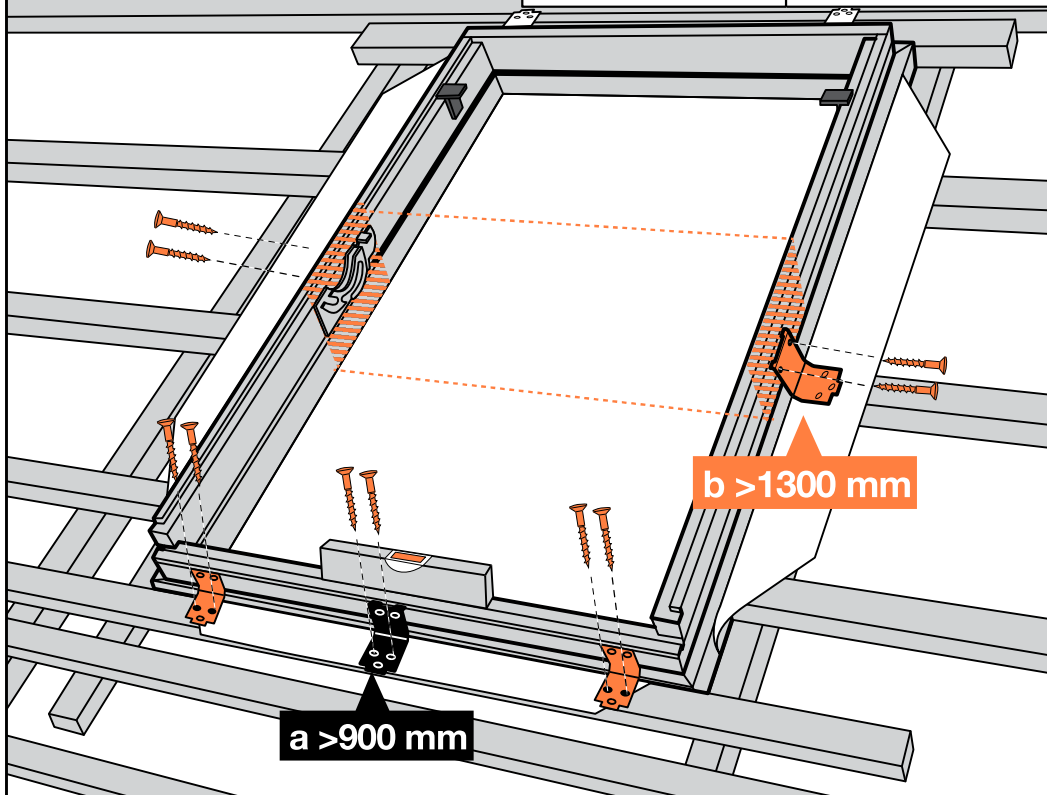
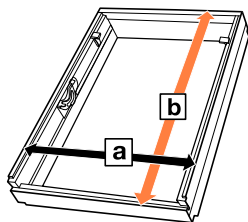
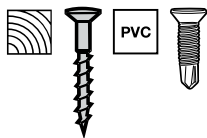
6



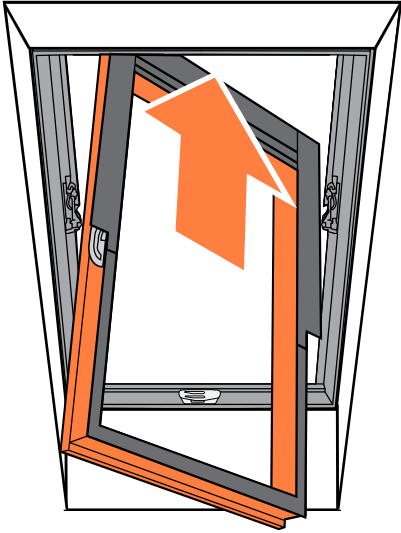
7



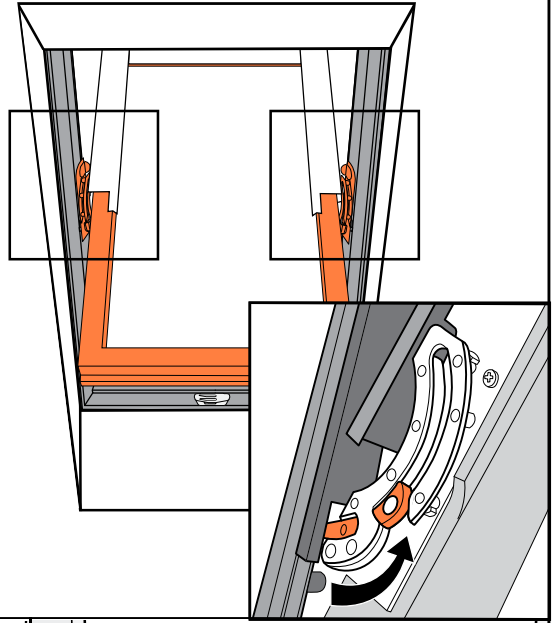
8



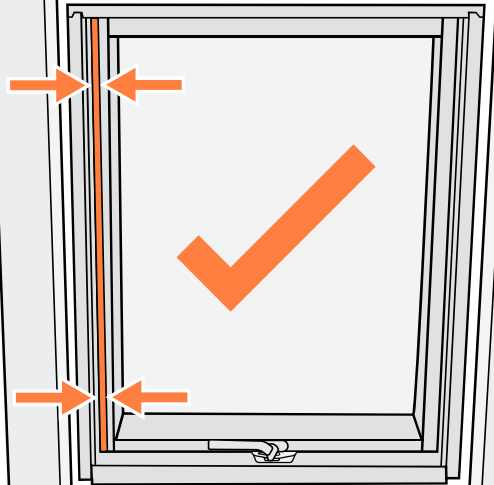
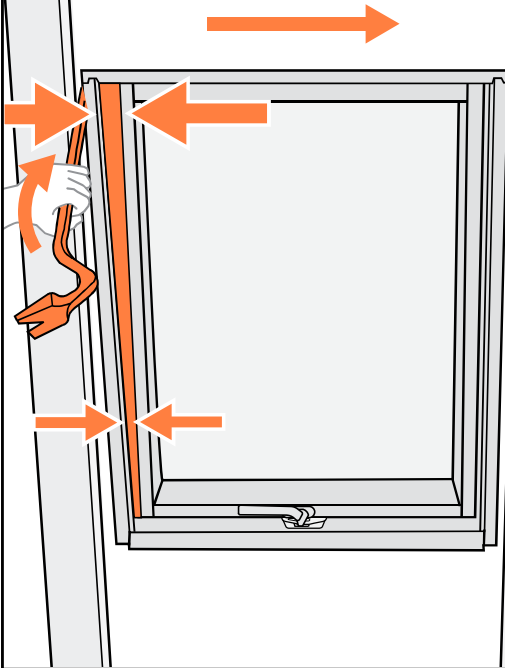
9

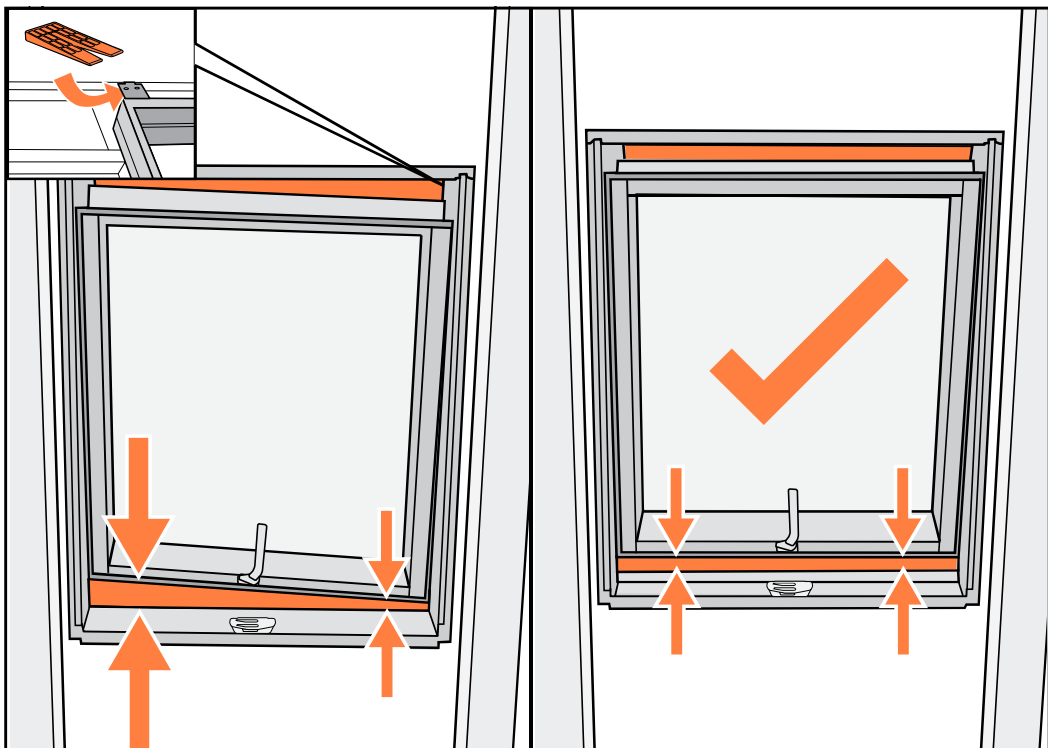


10

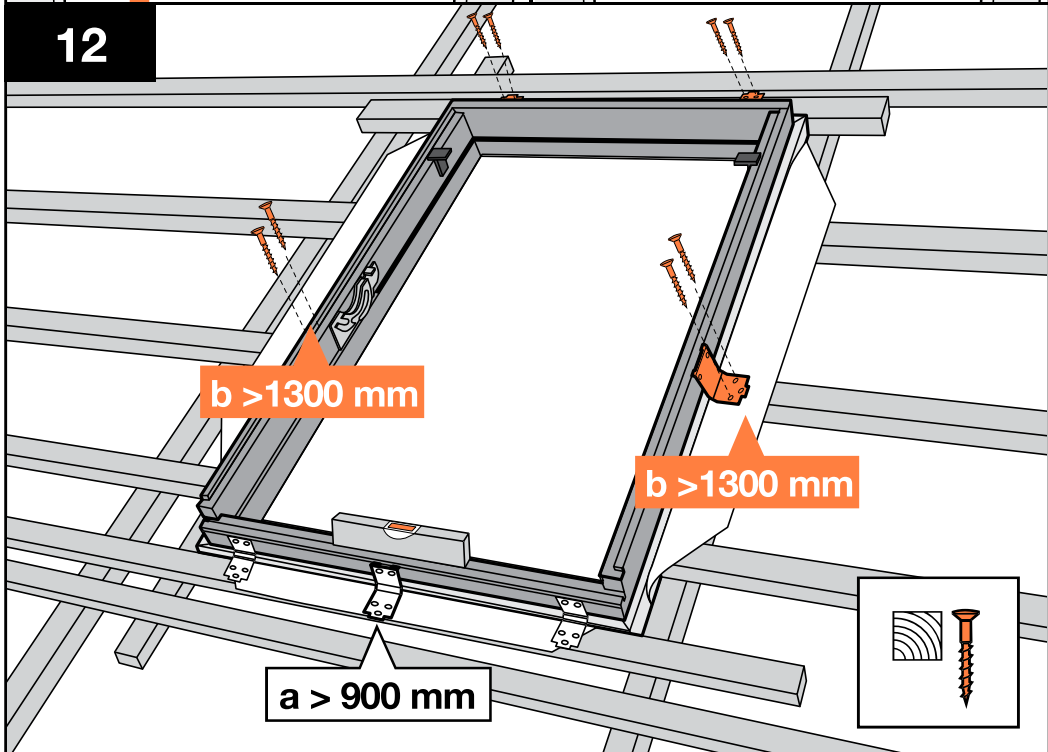


11

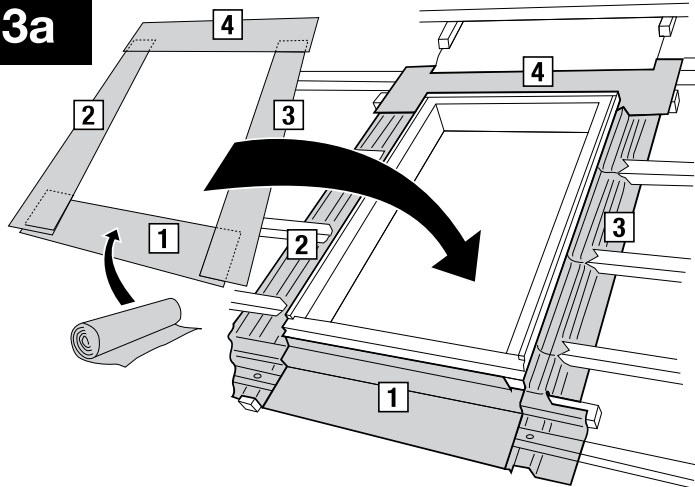




12



13a



* EN: Roofing underlay not included • HR: Krovna folija nije u kutiji

CZ: Střešní folie není součástí dodávky. • NL: Waterkerende manchet / dampfolie wordt niet meegeleverd • FR: Film sous-toiture non inclus

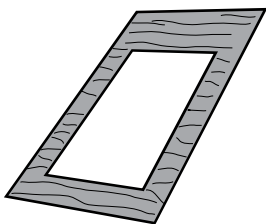
DE: Dachfolie ist nicht in der Verpackung enthalten • HU: A doboz nem tartalmazza a tetőfóliát • IT: Foglio impermeabile non incluso

PL: Folia wstępnego krycia nie jest załączona • RO: Membrana de acoperis nu este inclusa • SK: Strešná fólia nie je súčasťou balenia • ES: Lámina impermeable no incluida

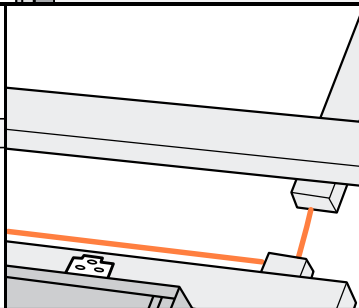
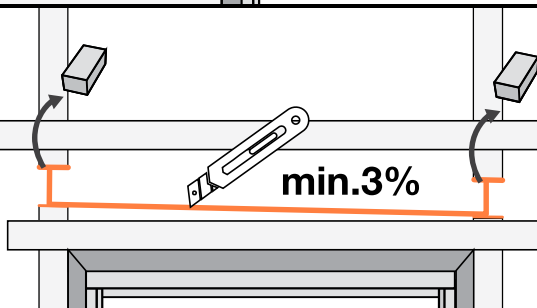
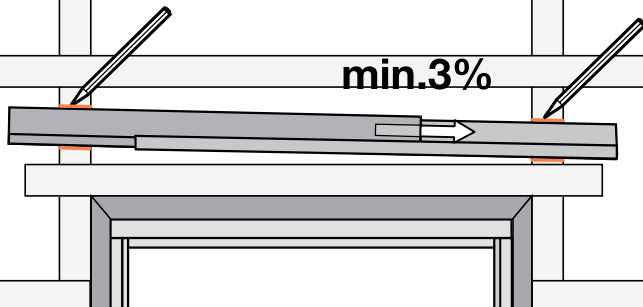
13b



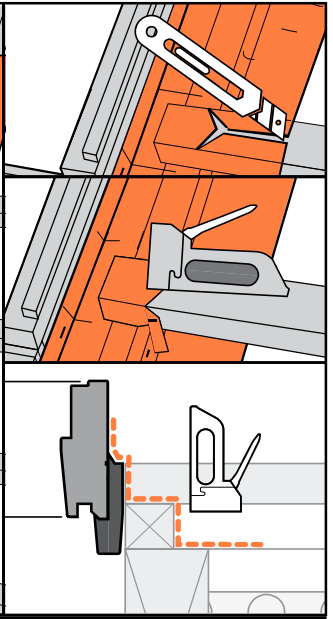
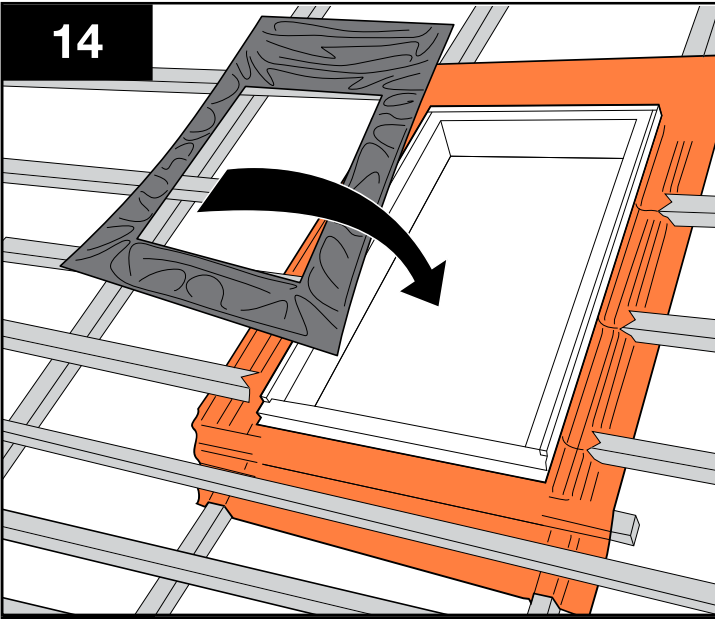
RUC



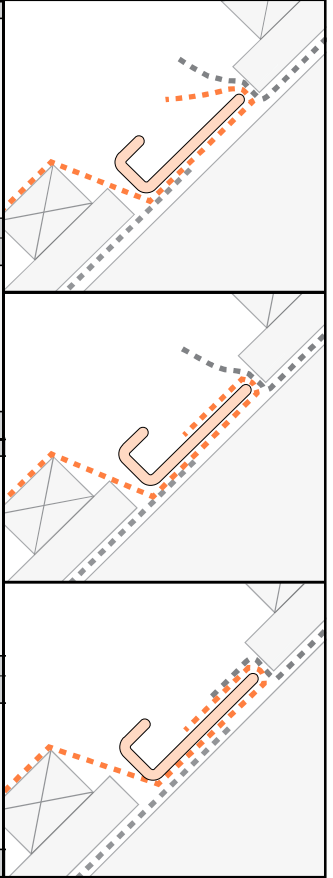
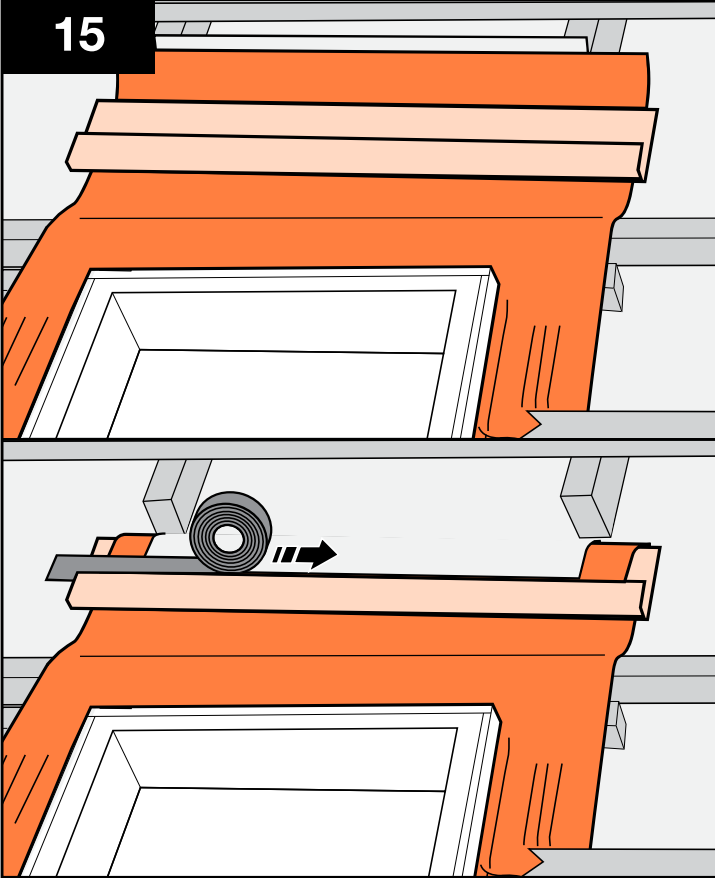
DG



14



15



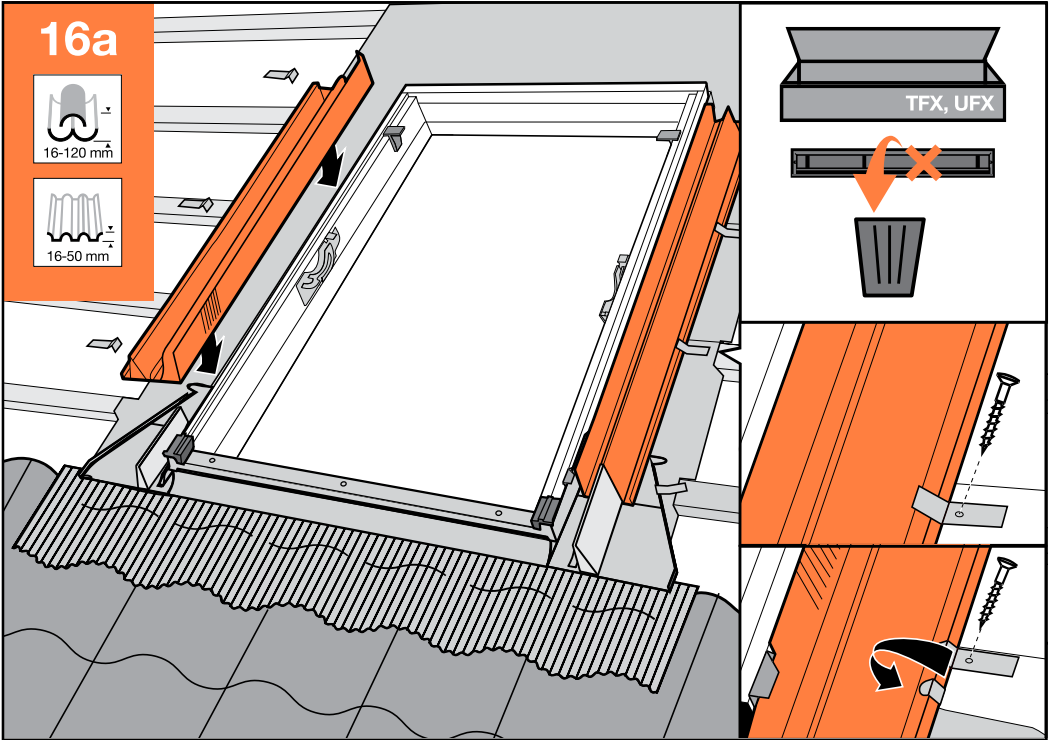


16a

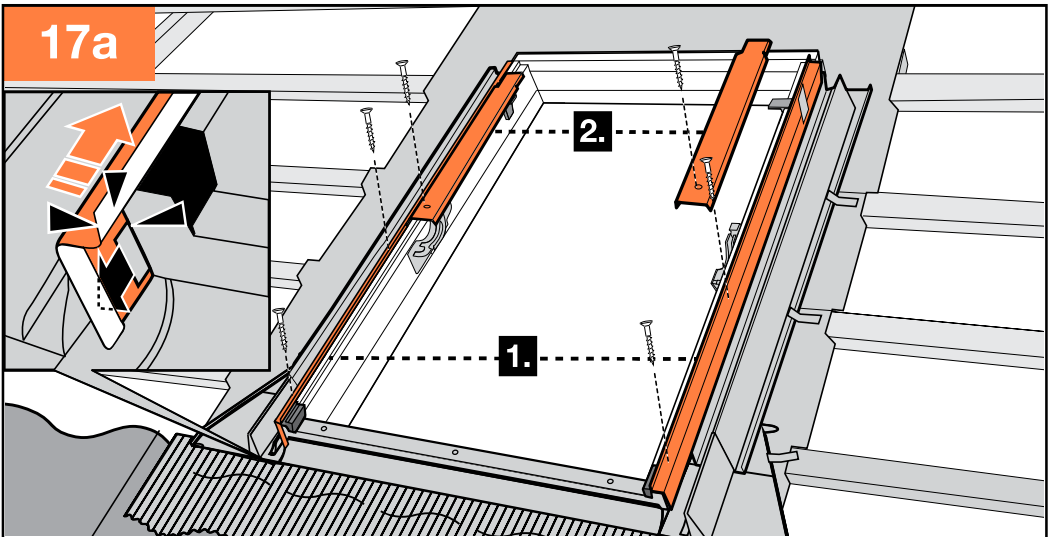


16b

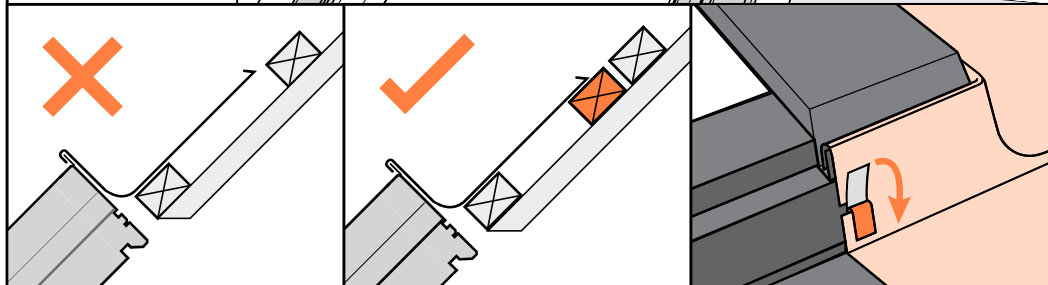
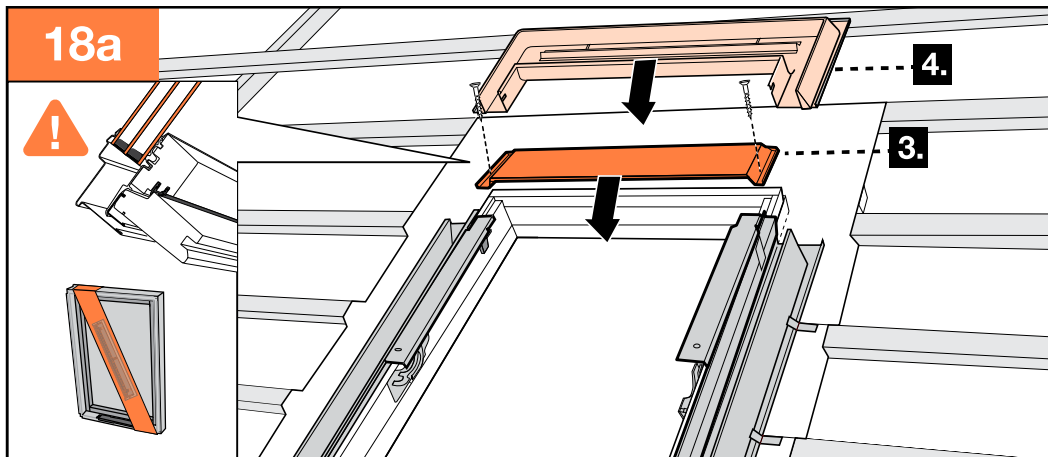
16a



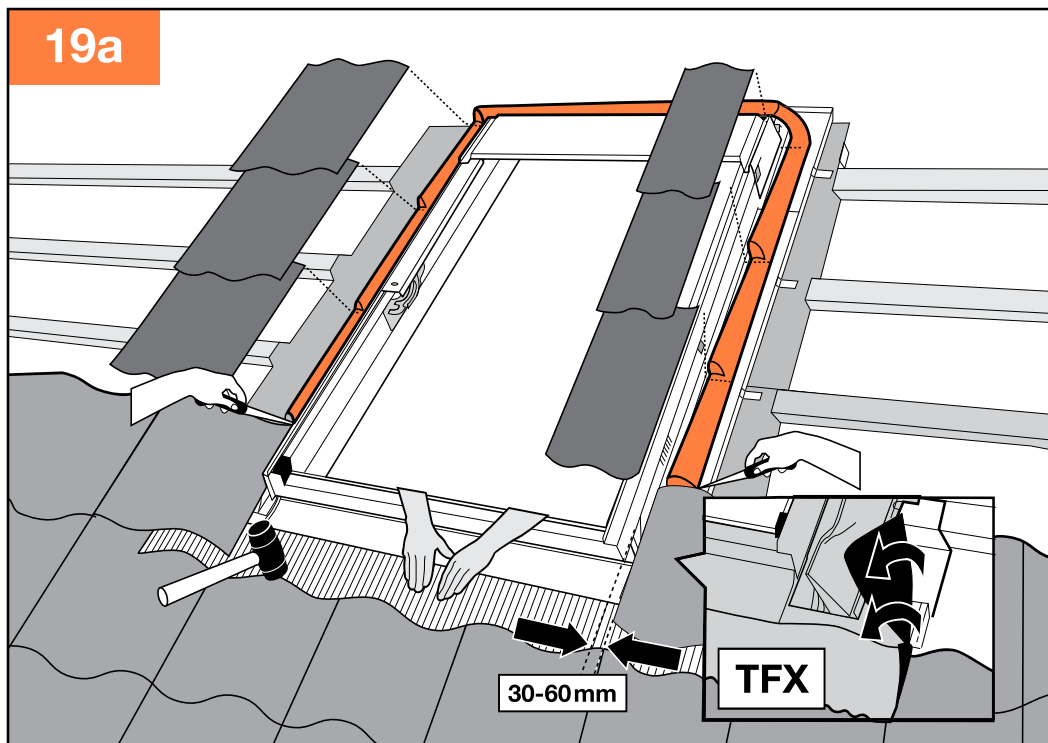
17a



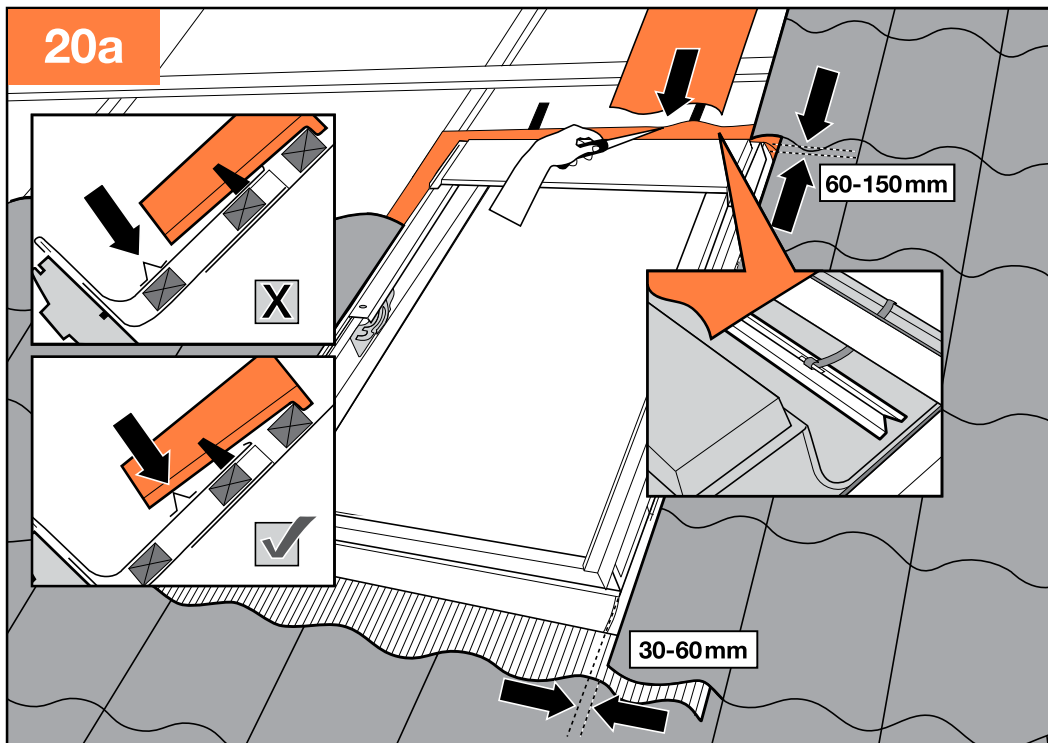
18a



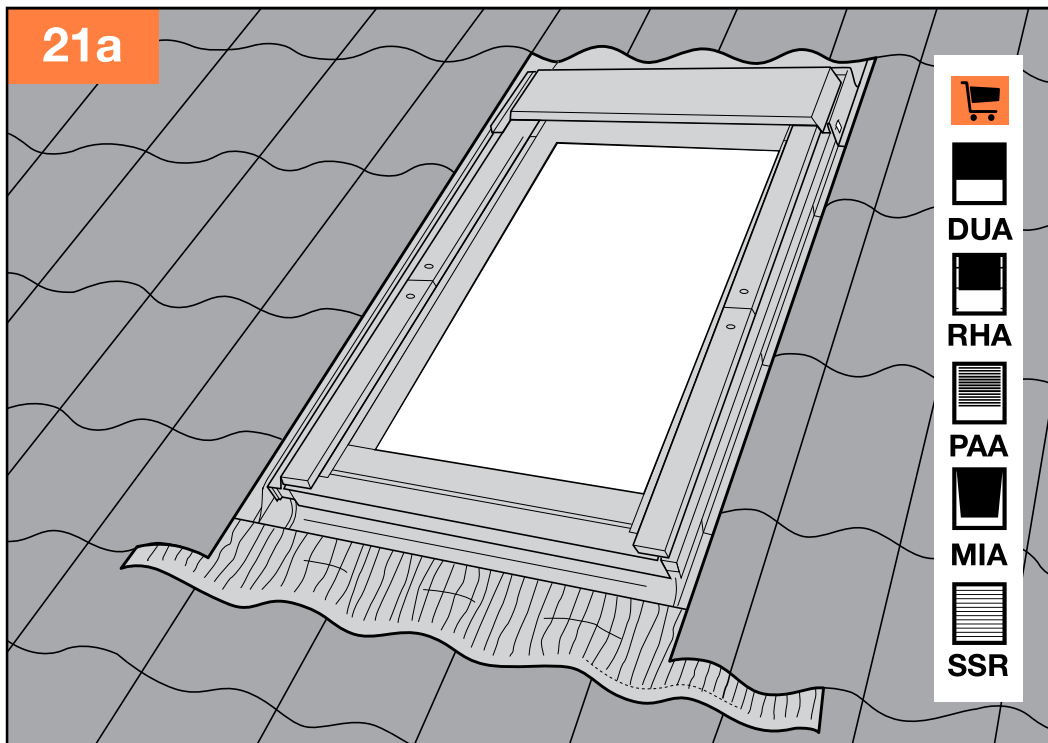
19a



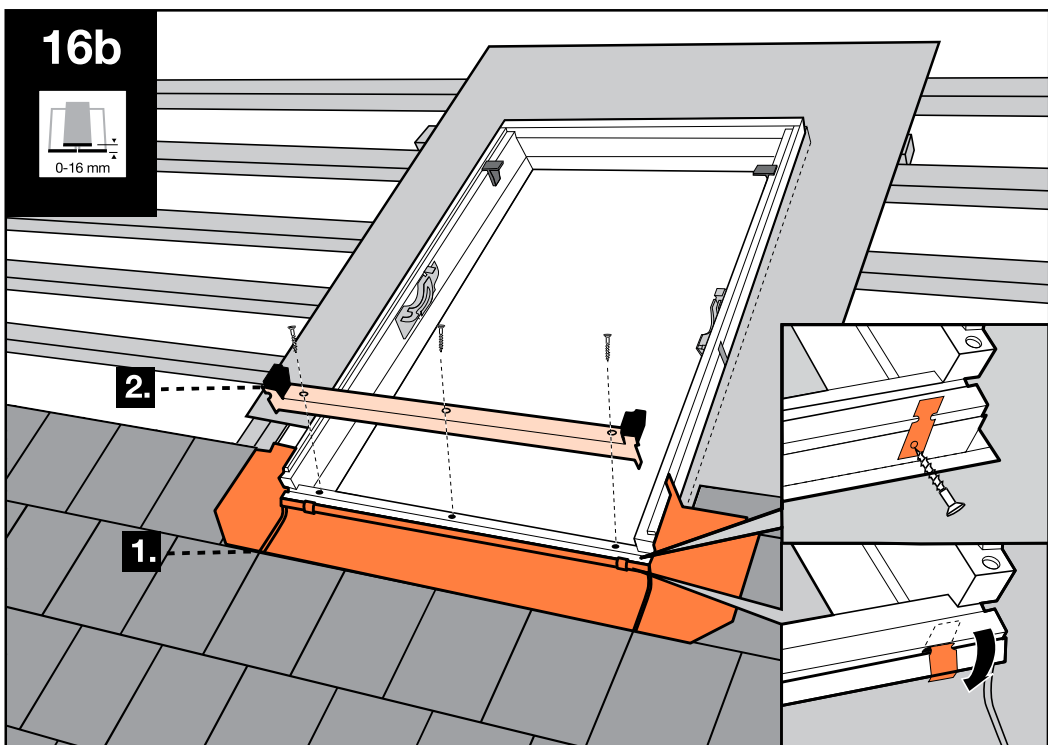
20a



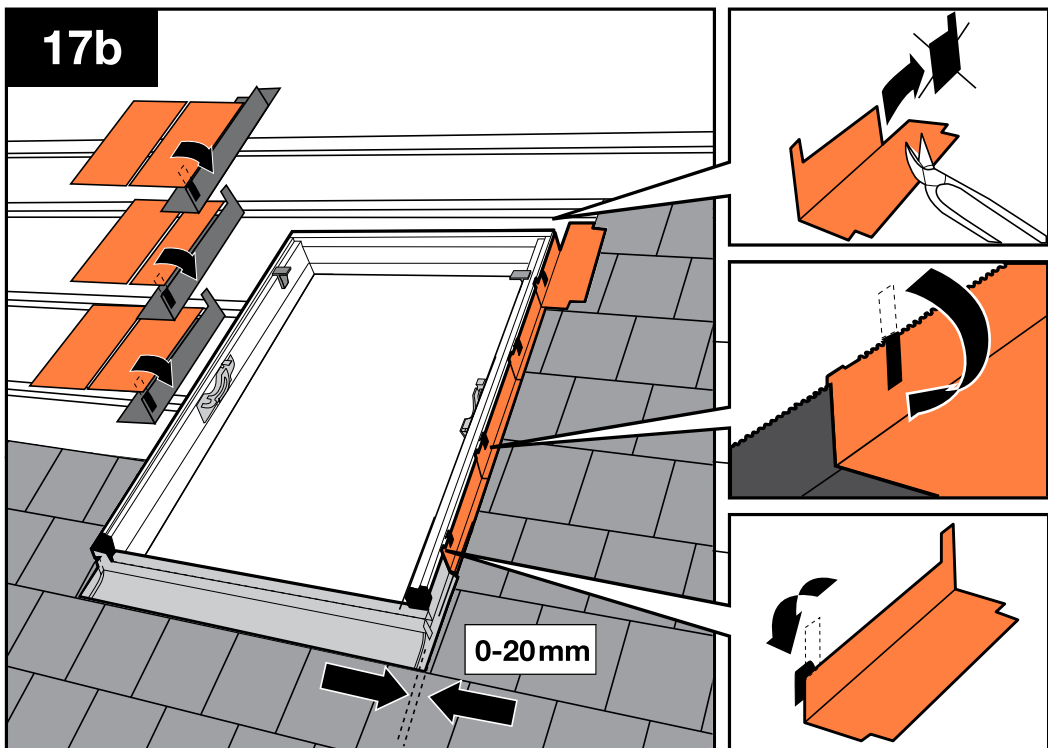
21a



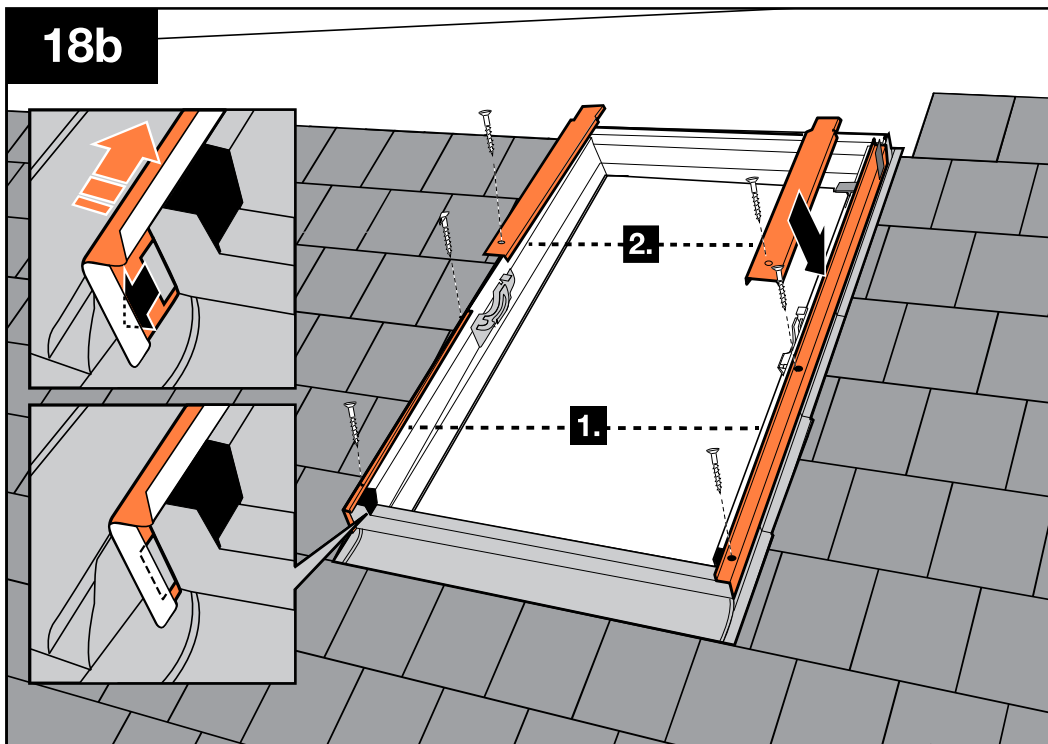
16b



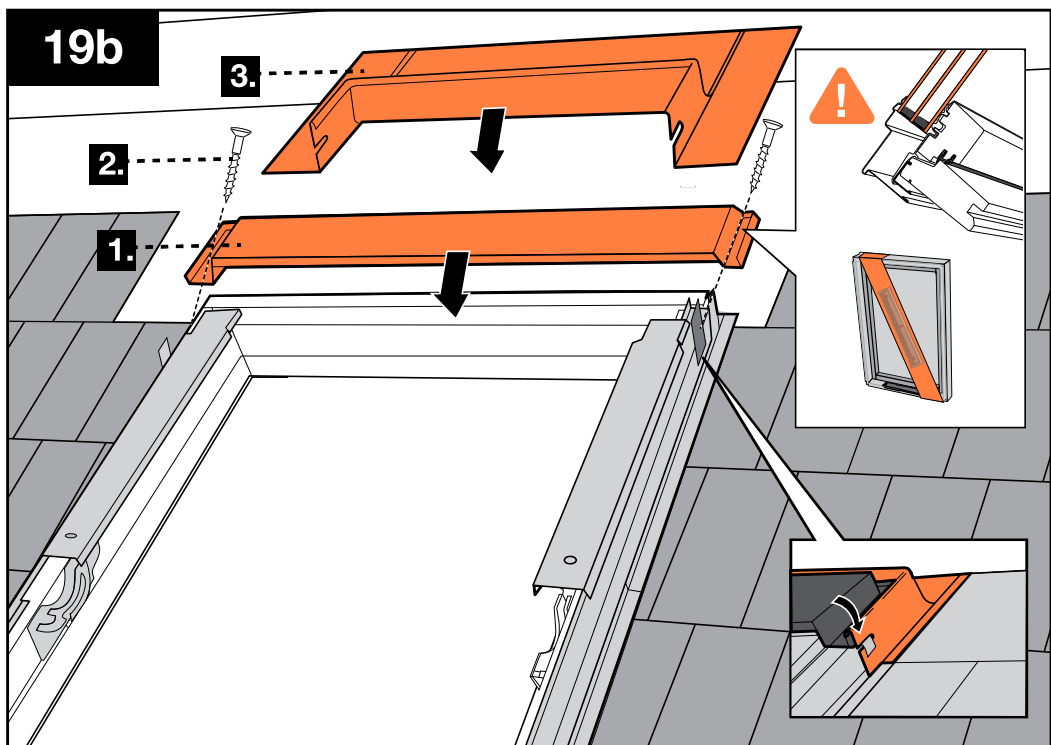
17b



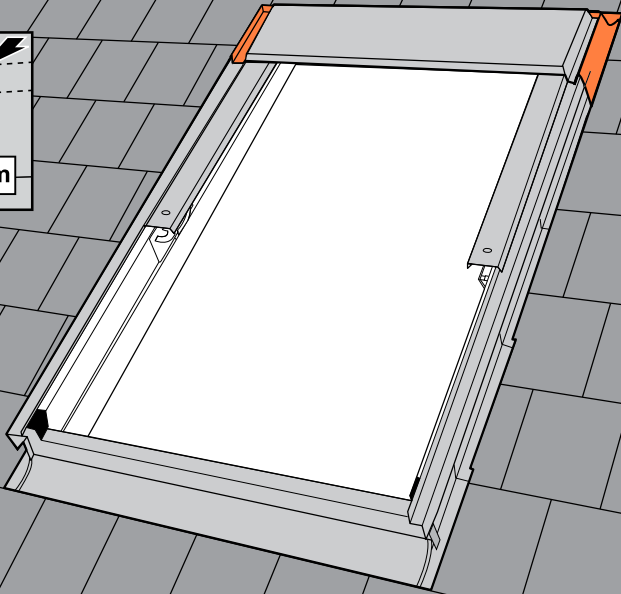
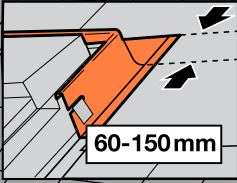
18b



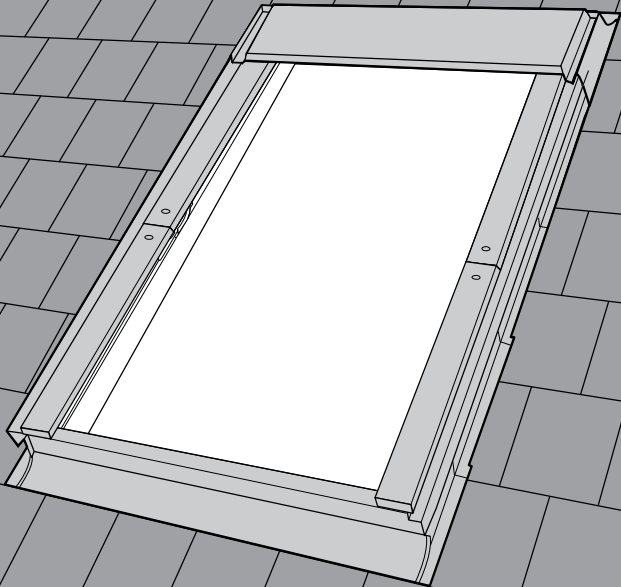
19b



20b



21b



DUA



RHA



PAA



MIA



SSR

