

ИНСТРУКЦИЯ ПО МОНТАЖУ МОДУЛЬНЫХ ОГРАЖДЕНИЙ **ESTET** С ЗАПОЛНЕНИЕМ ПРОФНАСТИЛОМ **H60**



СОДЕРЖАНИЕ

- 1 Введение
Описание
- 2 Ветровые нагрузки
Транспортировка и хранение
Техника безопасности
- 3 Инструмент
Подготовительные работы
- 4 Монтаж ограждения Estet с наполнением из профнастила Н60
- 8 Приложение 1: Карта ветровых районов

Производитель оставляет за собой право вносить изменения
в инструкцию без уведомления потребителей

ВВЕДЕНИЕ

Перед началом работ необходимо внимательно изучить данную инструкцию.

В инструкции описаны элементы модульных ограждений, а также указаны алгоритм и рекомендации по установке.

ОПИСАНИЕ

Модульные ограждения (далее - изделие) – это заборы, элементы которых выполнены из профилированного или штампованного металлического листа и металлических столбов. Все профили выполнены из холоднокатаной горячеоцинкованной стали с последующим нанесением полимерного покрытия, что позволяет эксплуатировать забор до 50 лет.

Изделия предназначены как для ограждения территорий частного строительства, так и производственных территорий.

Изделие отвечает всем требованиям к функциям забора: он долговечен, надежен, эстетичен, прост в обслуживании и монтаже.

ВЕТРОВЫЕ НАГРУЗКИ ВЕТРОВЫЕ НАГРУЗКИ

Внимание!

Ограждения Grand Line Estet Н60

- высотой 1,75 метра предназначены для установки в I, II, III ветровых районах с типом местности «В» и «С»
- высотой 1,65 метра предназначены для установки в I, II, III ветровых районах с типом местности «В» и «С».
- высотой 2,0 метра без столба предназначены для установки в I и II ветровых районах с типом местности «В» и «С».
- высотой 2,0 метра со столбом между стойками предназначены для установки в I, II, III ветровых районах с типом местности «В» и «С».
- высотой 2,4 метра должны устанавливаться только со столбом между стойками и предназначены для установки только в I и II ветровых районах с типом местности «В и С».

см. приложение 1: «Карта ветровых районов»

Тип местности определять необходимо исходя из следующих данных:

А - открытые побережья морей, озер и водохранилищ, пустыни, степи, лесостепи, тундра.

В - городские территории, лесные массивы и другие местности, равномерно покрытые препятствиями высотой более 10 м.

С - городские районы с застройкой зданиями высотой более 25м.

ТРАНСПОРТИРОВКА И ХРАНЕНИЕ

Перед проведением транспортирования готовой продукции необходимо удостовериться в соответствии всех частей комплекта заказанного изделия, полной комплектации и целостности упаковки всех составных частей.

Погрузочно-разгрузочные работы необходимо выполнять только при соблюдении мер безопасности для работников монтажной бригады и мер предосторожности для исключения механических повреждений.

Хранение продукции на месте проведения монтажных работ также нужно осуществлять при соблюдении требований межотраслевых правил по охране труда. Материалы (конструкции) следует размещать на выровненных площадках, принимая меры против самопроизвольного смещения, просадки, осыпания и раскатывания складироваемых материалов при условии сохранности упаковки и защитного покрытия. Пакеты с металлическими секциями, столбами и аксессуарами должны храниться под навесами или в закрытых неотапливаемых складских помещениях, уложенными на поддоны.

Все упаковочные материалы после распаковки должны утилизироваться согласно нормам СанПиН и требованиям санитарно-эпидемиологического законодательства РФ.

ТЕХНИКА БЕЗОПАСНОСТИ

Все работы следует производить в точном соответствии со СНиП 12-03-2001, 12-04-2002 «Безопасность труда в строительстве», СНиП 3.02.01-87 «Земляные сооружения. Основания и фундаменты», СНиП 2.02.03-85 «Свайные фундаменты», СНиП 3.06.03-85 «Автомобильные дороги», а также другими нормативными документами, принятыми в соответствующих субъектах федерации. Установка должна производиться квалифицированным персоналом в соответствии с действующими нормами безопасности. Минимальный состав бригады – 2 человека.

ИНСТРУМЕНТ

Убедитесь, что применяемые инструменты и материалы полностью исправны и соответствуют действующим нормам безопасности, стандартам и инструкциям.

- Шуруповерт с набором головок
- Пассатижи
- Рулетка на 30 метров
- Уровень строительный
- Шнур
- Лопата
- Лом любого типа
- Стремянка
- Ножницы по металлу
- Мотобур земляной
- Спецодежда и перчатки

Набор инструментов может изменяться в зависимости от комплектации конкретного заказа и типа установки. Задача монтажника – выбрать подходящий набор инструментов, достаточный для установки изделия.

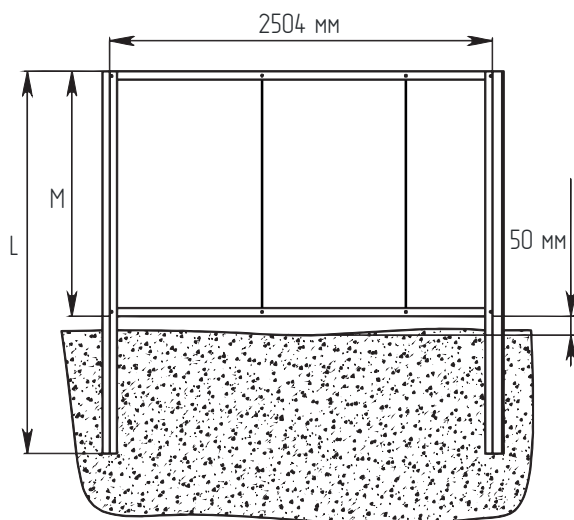
ПОДГОТОВИТЕЛЬНЫЕ РАБОТЫ

Место проведения монтажа должно быть подготовлено в соответствии с требованиями проектной документации. Перед началом работ выполнить подготовку трассы вновь строящегося ограждения с целью обеспечения оптимального монтажа изделия.

Перед монтажом ограждения следует отметить все точки поворотов трассы периметра в горизонтальной и вертикальной плоскостях, места расположения ворот и калиток, выполнить профилирование и разметку трассы периметра, а также провести подготовительные земляные работы.

Разметку трассы периметра следует начинать с установки базовых вешек в местах установки столбов распашных или откатных ворот и у стен примыкающих зданий.

МОНТАЖ МОДУЛЬНОГО ОГРАЖДЕНИЯ GRAND LINE ESTET H60



Состав секции:

- Направляющая
60x20x2500 мм
- Стойка
84x48x2500 мм
- Столб
62x55x2500 мм
- 2 листа H60
общая высота 1747 мм
- Крышка
универсальная
- Крышка
- Декоративные
накладки

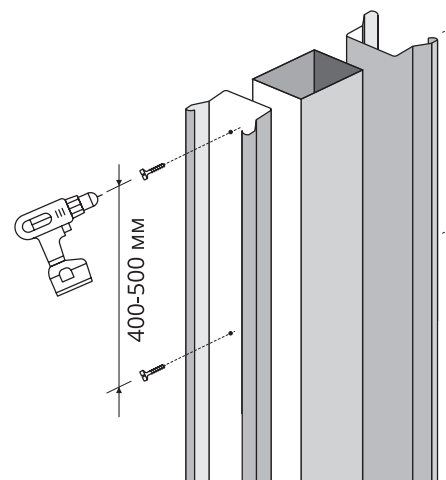
Наименование	L, мм	M, мм
Estet H60	3000	1747

СБОРКА И УСТАНОВКА СТОЛБОВ

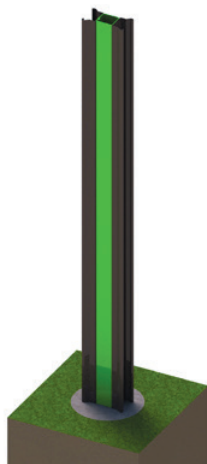
ШАГ 1

Внимание! Для забора Эстет H60 необходимо использовать сборный столб из столба 62x55 с закрепленными к нему стойками!

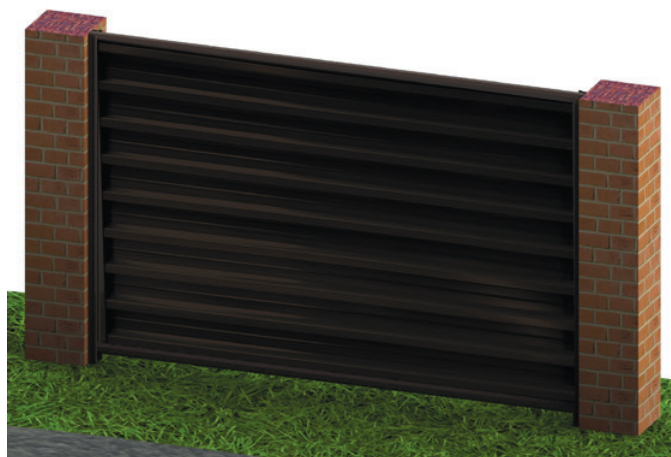
1. Соберите столбы закрепив две стойки к столбу саморезами 5,5x19 с шагом 40-50 см (см.рисунок).
2. При необходимости установите на столб декоративные накладки соответствующего столбу размера.
3. При креплении стойки **на кирпичный столб** в качестве крепежа используйте шуруп по бетону 7,5x52 и полипропиленовый дюбель универсальный U10x61.

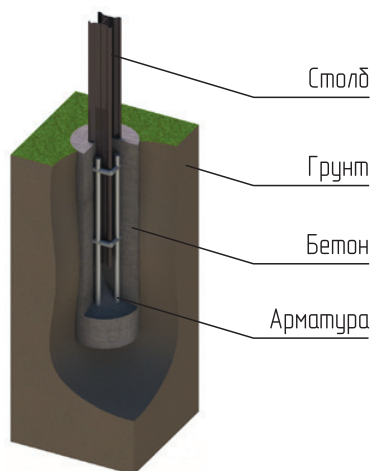


Крепление производите с шагом не более 400 мм, с отступом от края в 2-3 см.



В этом случае обрежьте стойки под высоту секции, с учетом зазора между грунтом и направляющей.

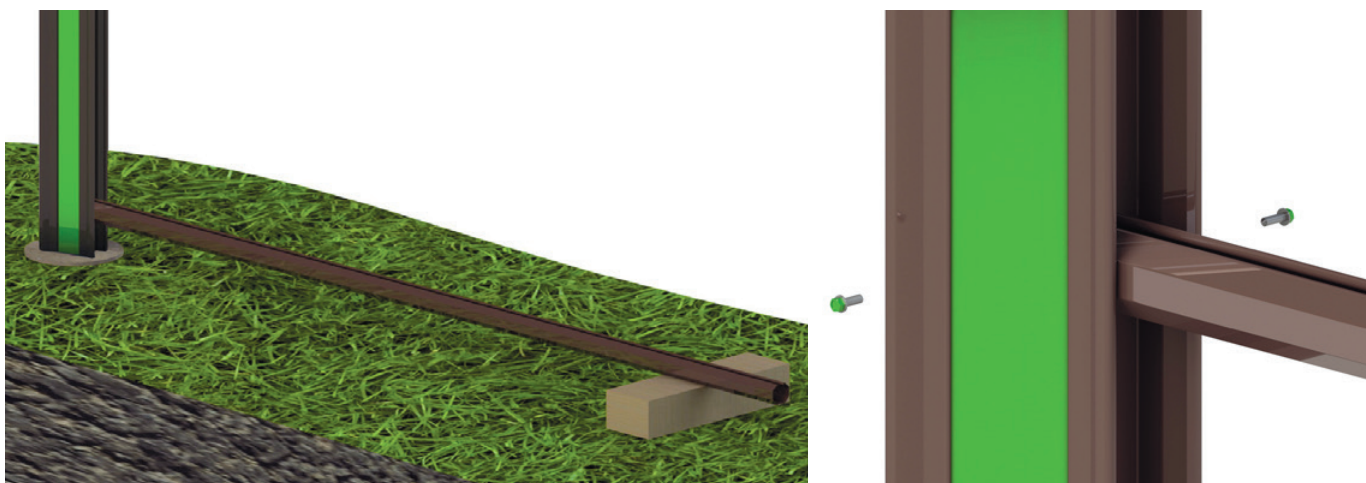




- Сделайте отверстие диаметром не менее 25 см и глубиной на 20-30 см больше глубины промерзания грунта в вашем регионе.
- Установите столб вертикально в выкопанную яму, применяя уровень.
- Произведите армирование и бетонирование столба.

4. Вложите направляющую в паз стоек столба. Выставьте направляющую учитывая зазор от грунта, около 50 мм. Выровняйте направляющую горизонтально, для этого свободный конец направляющей уложите на деревянные бруски.

5. Закрепите направляющую в столбе при помощи саморезов.



6. Установите второй столб, контролируя высоту по натянутой веревке. Расстояние между стенками столбов должно равняться 2504 мм. Произведите бетонирование столба. Закрепите в нем направляющую.

ШАГ 2

УСТАНОВКА ПАНЕЛЕЙ

После того, как бетон набрал необходимую прочность, в закрепленную направляющую установите панели.

Внимание! Для монтажа наполнения данного ограждения необходимо использовать стремянки.

1. Заведите лист Н60 в стойки, опустив его сверху. Закрепите нижнюю часть листа саморезами 5,5х19, через стойку. Второй лист установите внахлест с первым.
2. Закрепите верхний лист саморезами 5,5х19 через стойку, а также место стыка.
3. Установите верхнюю направляющую и закрепите ее к стойкам при помощи саморезов.

ESTET



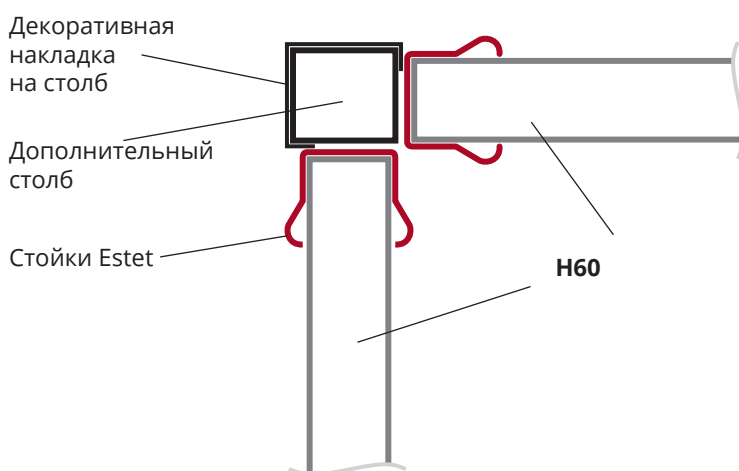
4. Для того, чтобы закрыть верхний обрез стоек, закрепите к стойкам крышку. Используйте саморезы ПШ или вытяжные заклепки.



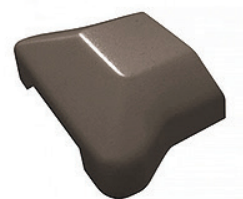
ШАГ 3

Поворот ограждения Estet Н60 на 90 градусов

осуществляется установкой сборного столба из столба 62x55, к которому крепятся стойки Estet в направлениях поворота.



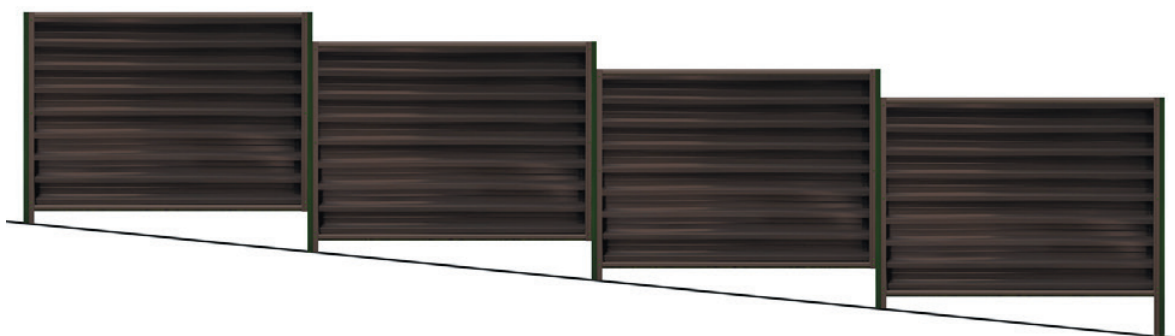
В этом случае для того чтобы закрыть обрезы стоек используйте Крышку.



Крышка

Монтаж секций на наклонном участке

При большом перепаде грунта необходимо устанавливать ограждения ступенчато. Максимальное смещение соседних пролетов не должно превышать 250 мм.



Видеоинструкция по установке модульного ограждения
Grand Line Estet

