

Решение для временных построек, бытовок.

Пленки с повышенными требованиями к монтажу (аккуратность, одновременный монтаж с облицовочным материалом) и низким сроком эксплуатации (временные и нетребовательные постройки).

GRAND LINE

D

ГИДРО-ПАРОИЗОЛЯЦИОННАЯ ПЛЕНКА

- ✓ ТОЛЬКО ПЕРВИЧНОЕ СЫРЬЕ
- ✓ ДЛЯ КРЫШИ И ФАСАДА
- ✓ ВЫСОКОПРОЧНОЕ ПОЛИПРОПИЛЕНОВОЕ ТКАНОЕ ПОЛОТНО

Неутепленные стены

Чердачные и межэтажные перекрытия

Полы с бетонным основанием

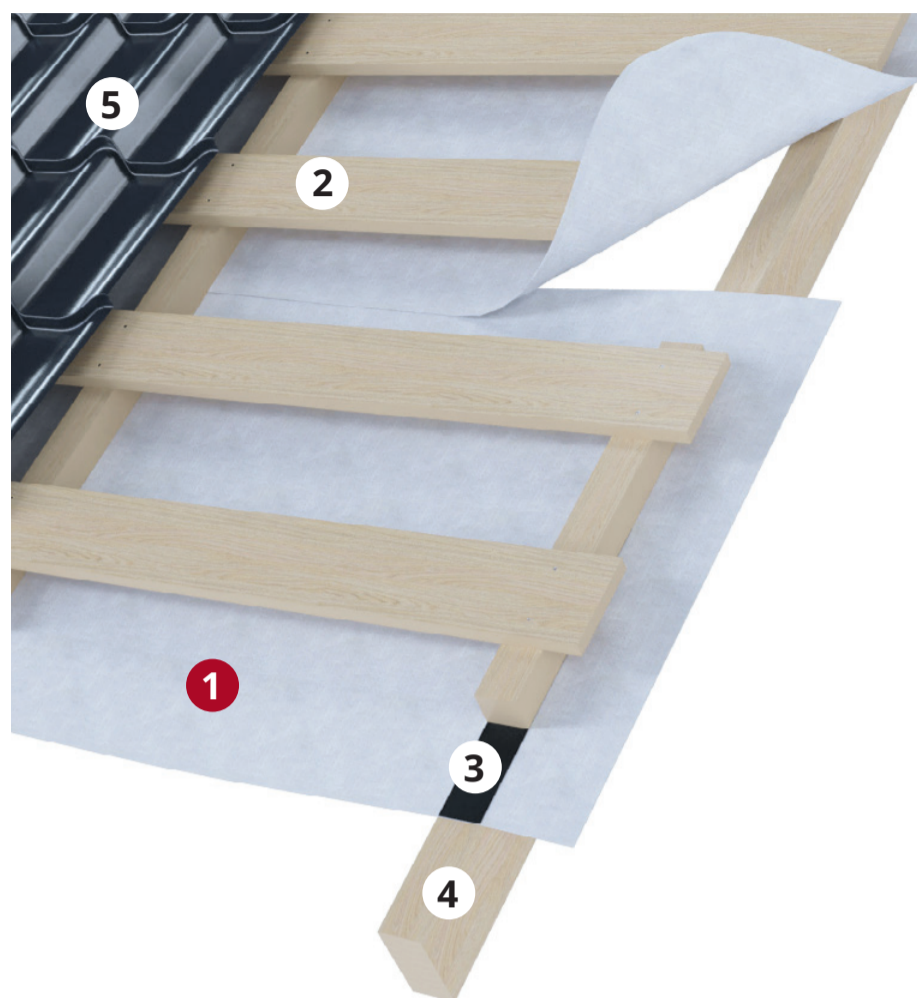
70 м²

Вес: 4 кг (±10%)

Рекомендации по применению на обороте этикетки

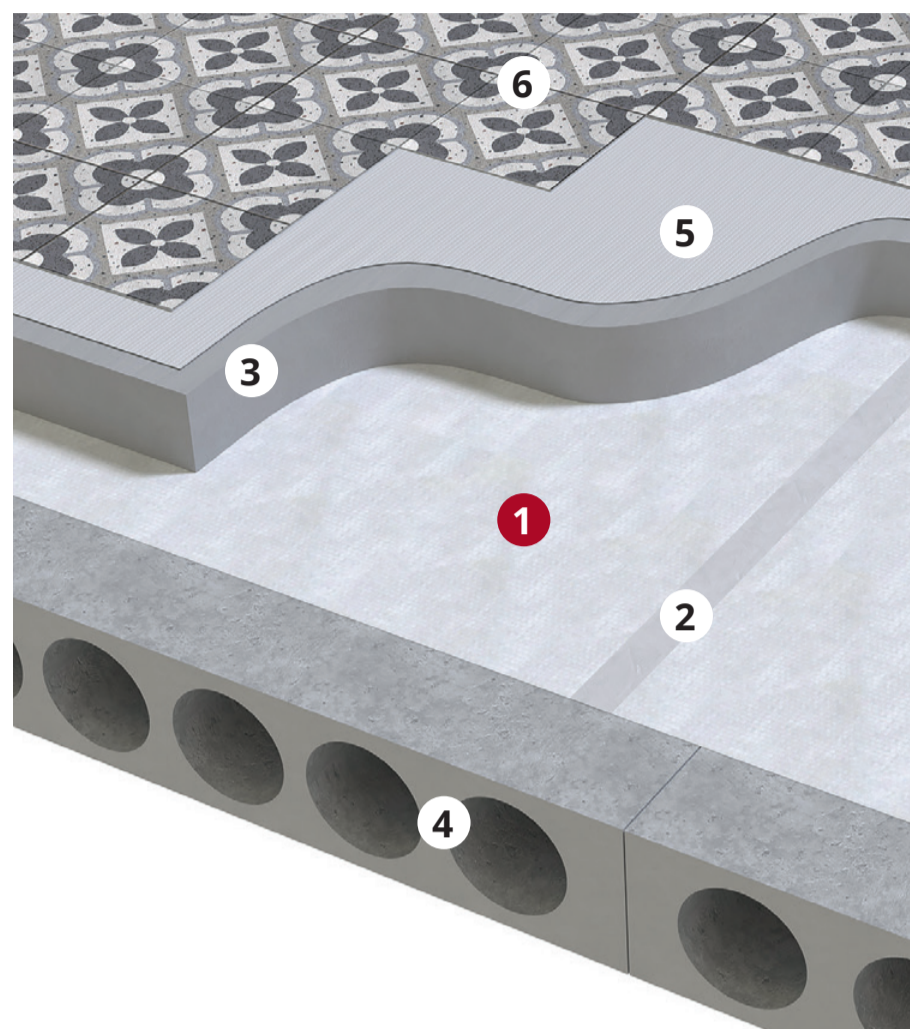


Неутепленная крыша



1. Пароизоляционная пленка Grand Line® LITE D
2. Обрешетка
3. Уплотнительная лента под контробрешетку Grand Line® X-Band
4. Элементы каркаса
5. Кровельное покрытие

Полы с бетонным основанием



1. Пароизоляционная пленка Grand Line® LITE D
2. Соединительная лента Grand Line® Acryl Duo Pro
3. Цементная стяжка
4. Плита перекрытия
5. Плиточный клей
6. Напольная плитка

Характеристики гидро-пароизоляционной пленки D

Размер рулона, м	46,67x1,5 (70 м ²)	Нагрузка при разрыве, Н/50 мм	
		- продольная	300
Общая плотность, г/м ²	59 ± 10%	- поперечная	270

Обязательна проклейка на стыках/напусках специальной соединительной лентой.



Хранить:
В закрытом сухом помещении, вдали от источников огня и солнечного света.

Произведено по заказу:

ООО «ПО «Металлист» 249020, Калужская обл.,
Боровский р-н, с.п. село Ворсино, д. Добрино,
2-й Восточный пр-д, владение 2
Телефоны: (484) 399-61-55, 399-61-96
Эл. почта: info@zavod-metallist.ru