

**ИНСТРУКЦИЯ
ПО МОНТАЖУ
СНЕГОЗАДЕРЖАТЕЛЯ
СТАНДАРТ Т4
d 40x20**



1 КОМПЛЕКТ ПОСТАВКИ

1. Труба с обжатым краем плоскоовальная 40x20 мм (3 м)	2 шт.
2. Кронштейн усиленный толщиной 1 мм	4 шт.
3. Резиновый уплотнитель 7 мм	8 шт.
4. Резиновый уплотнитель 14 мм	4 шт.
5. Саморез «Глухарь» 8x50 мм	8 шт.

2 ПОДГОТОВИТЕЛЬНЫЕ РАБОТЫ

- Снегозадержатели можно монтировать на готовую кровлю.
- Рекомендуется шаговая обрешетка не менее 25x100 мм и крепление болта по оси бруска.
- Места крепления кронштейнов соответствуют местам крепления металлочерепицы. Нет необходимости в сплошной обрешетке.
- Нижний ряд снегозадержателей устанавливается на уровне несущей стены.
- **Отверстие под болт делать не ближе 2 см от края бруска обрешетки!** В противном случае возможно вырывание кронштейнов и повреждение кровли.

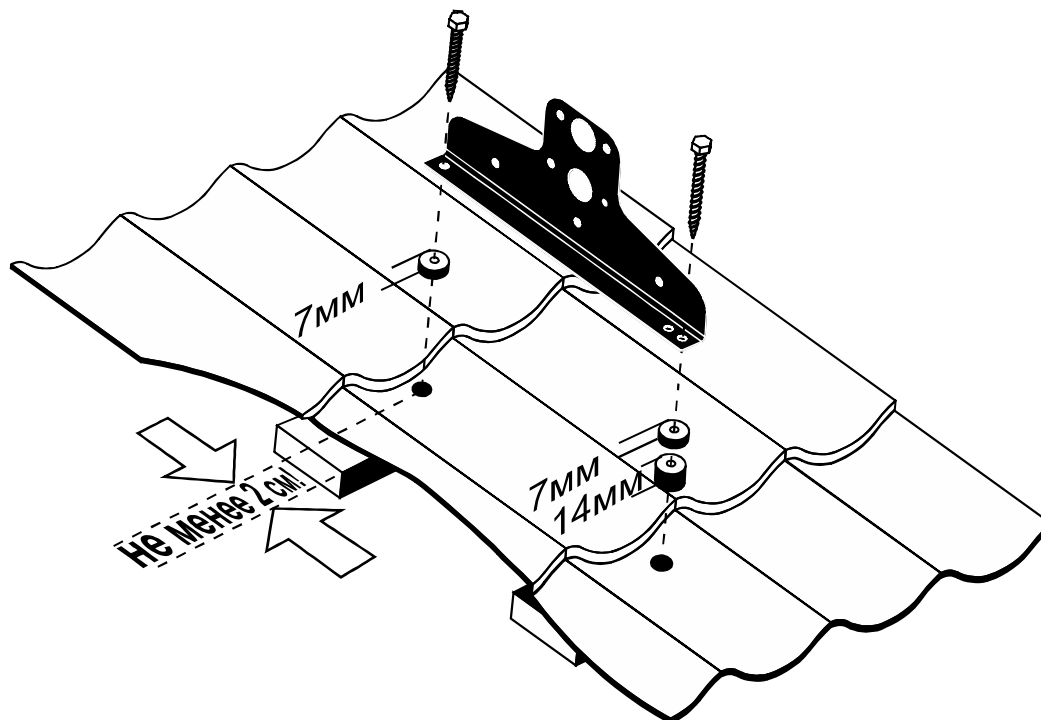
Расположение на кровле выполнить в соответствии с таблицей:

Нагрузка снега кН/кв.м	1,8			2,6		
	600	900	1200	600	900	1200
Расстояние между креплениями (мм)						
Наклон крыши (градусы)	Максимальная длина ската в метрах					
	<15	18	12	9	12,5	8,3
15-22	9,5	6,3	4,8	6,6	4,4	3,3
22-27	7	4,7	3,5	4,8	3,3	2,4
27-37	6,2	4,1	3,1	4,3	2,8	2,1
37-45	7,5	5	2,8	5,2	3,5	2

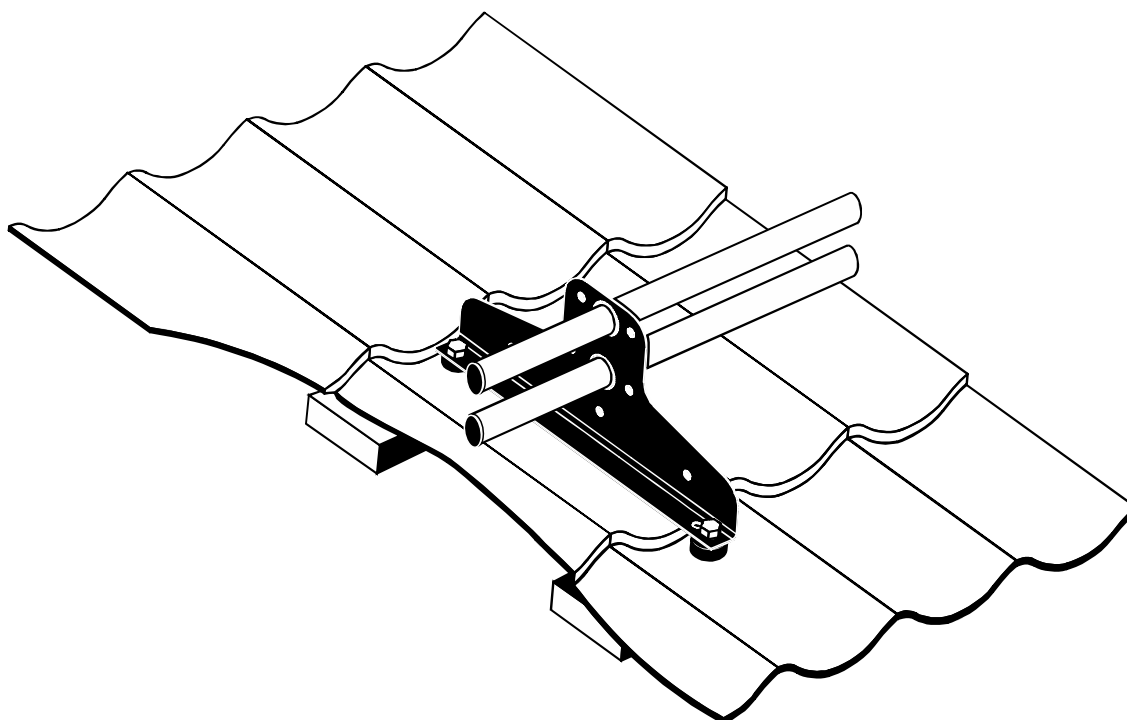
3

МОНТАЖ

1. Разметить и просверлить отверстия диаметром 4 мм.



2. Собрать весь комплект, не затягивая болты.



3. Затянуть болты.