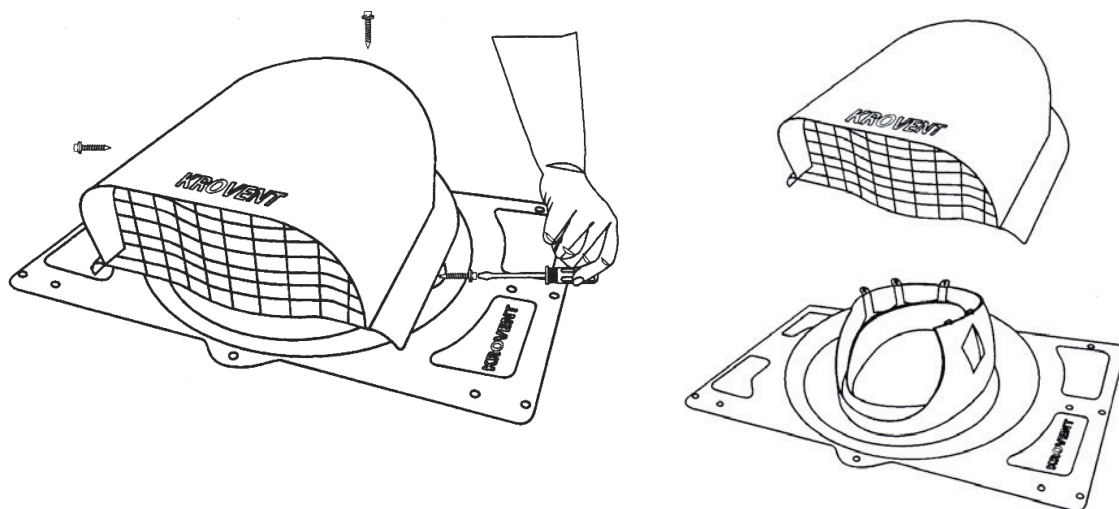


ИНСТРУКЦИЯ ПО МОНТАЖУ ОСНОВАНИЯ И КТВ KROVENT GENERAL НА МЕТАЛЛОЧЕРЕПИЦУ КАМЕА



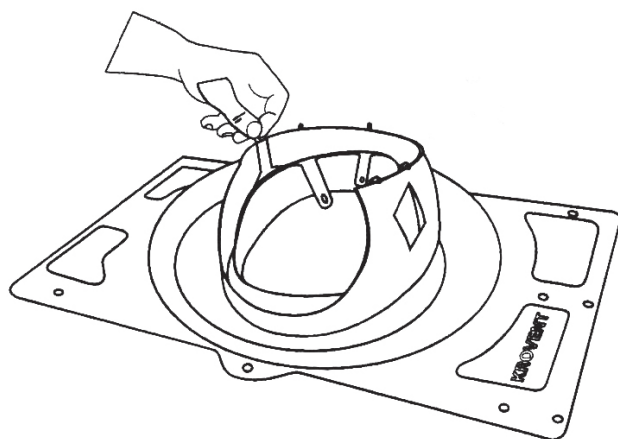
1

Для KTV-General снимите колпак вентиля, открутив три самореза.



2

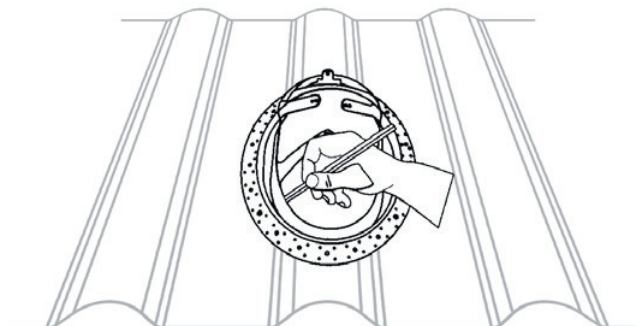
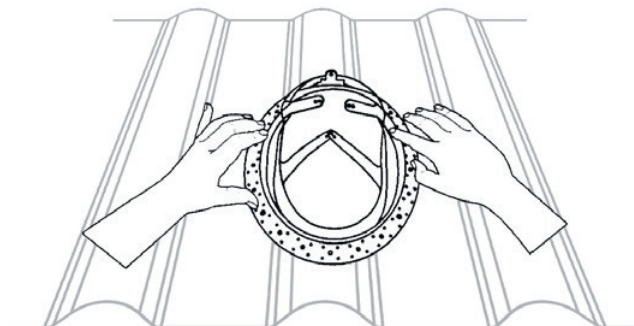
Снимите ляжки резиновой вставки с основания.



3

Приложите резиновую вставку к металлической кровле и придайте ей форму, соответствующую рельефу кровли.

Очертите отверстие для выпиливания по внутреннему контуру резиновой вставки.



4

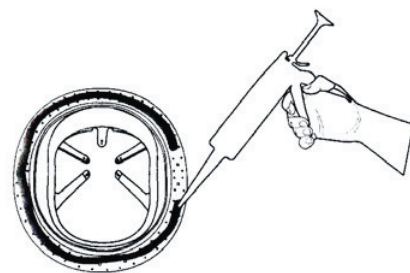
В нижней части контура просверлите дрелью рядом два отверстия.

Вставьте в одно из них ножницы по металлу и прорежьте отверстие строго по контуру.



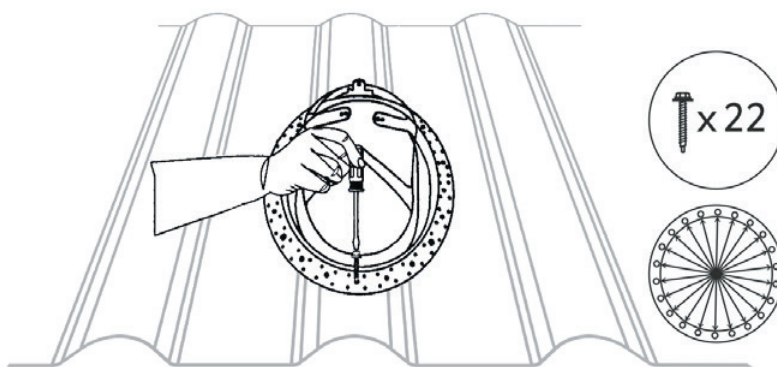
5

На обратную сторону резиновой вставки по всей длине нанесите силиконовый герметик (герметик в комплект не входит).



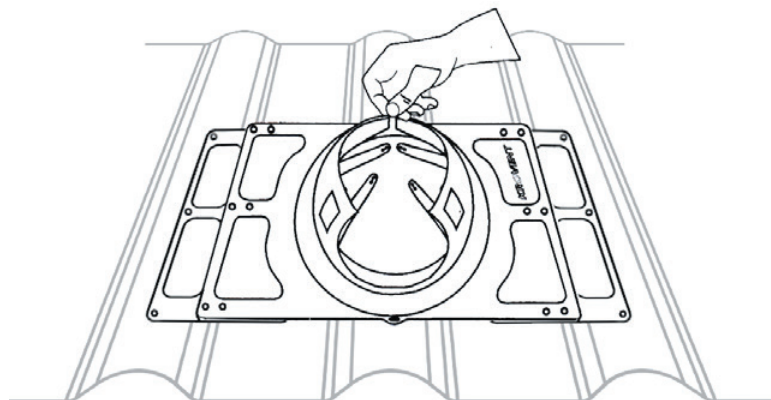
6

Установите резиновую вставку на кровлю и закрепите ее кровельными саморезами. Саморезы необходимо закручивать по схеме крест-накрест.



7

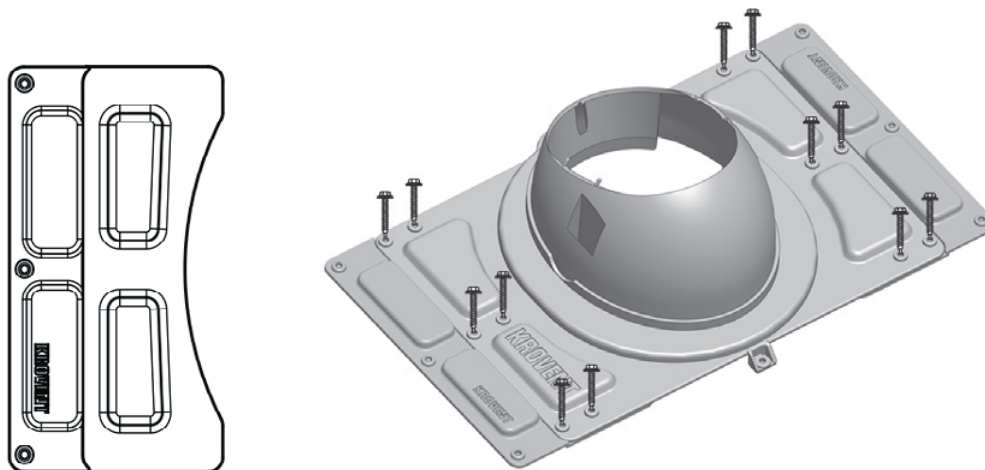
Установите основание на резиновую вставку и застегните лямки на пять втулок основания.



8

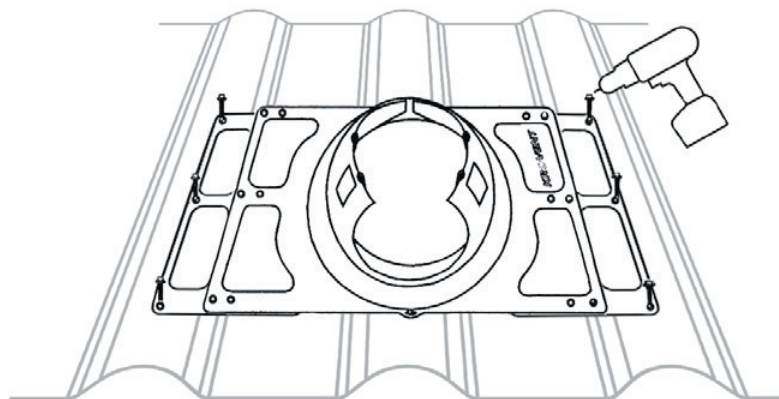
Для металлочерепицы Kamea требуется нарастить основание с помощью специального **доборного элемента**.

Закрепить саморезами 4,8x19 доборные элементы к Пластиковой части основания в шести точках.



9

Закрепите основание к кровле шестью кровельными саморезами в указанных точках. Загерметизируйте отверстия от саморезов под основанием герметиком или бутил-каучуковой лентой.



10

Для KTV-General установите на основание вентиляльный колпак и закрепите его тремя саморезами.

