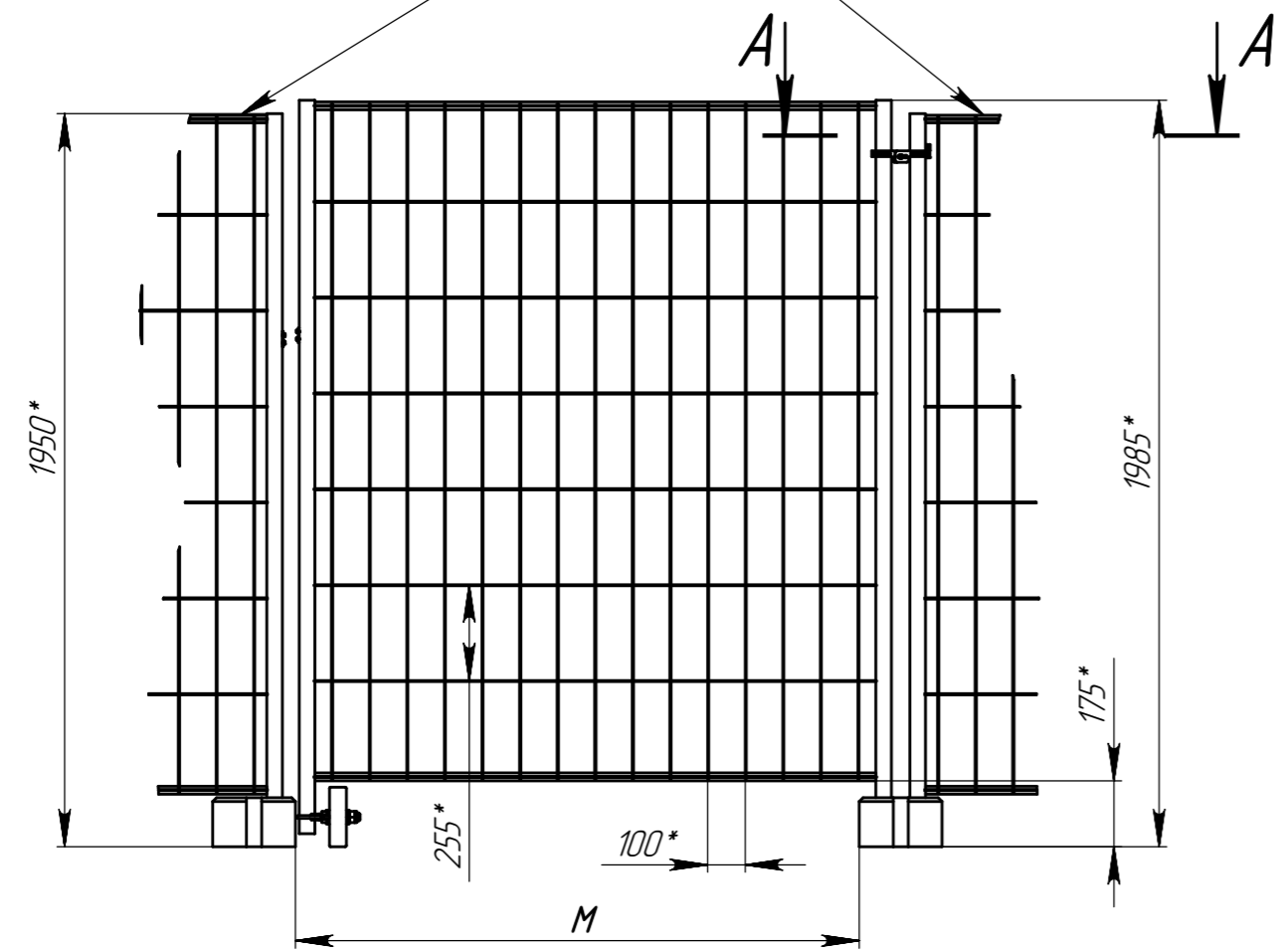
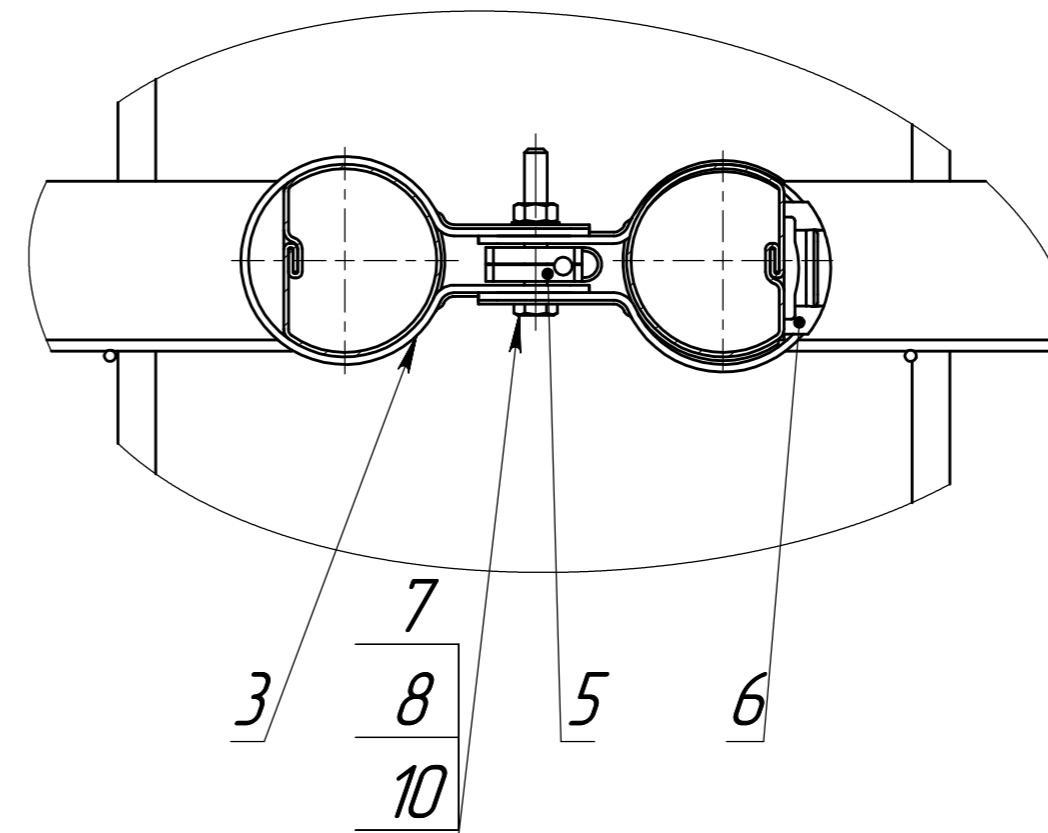


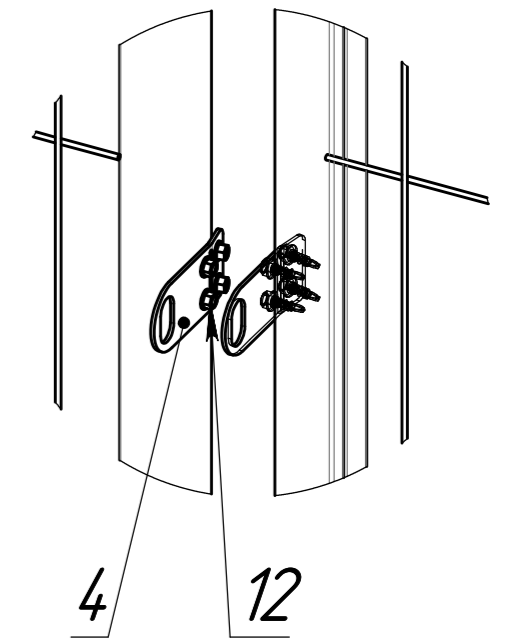
Вр0.033-10-0 Секция временного ограждения



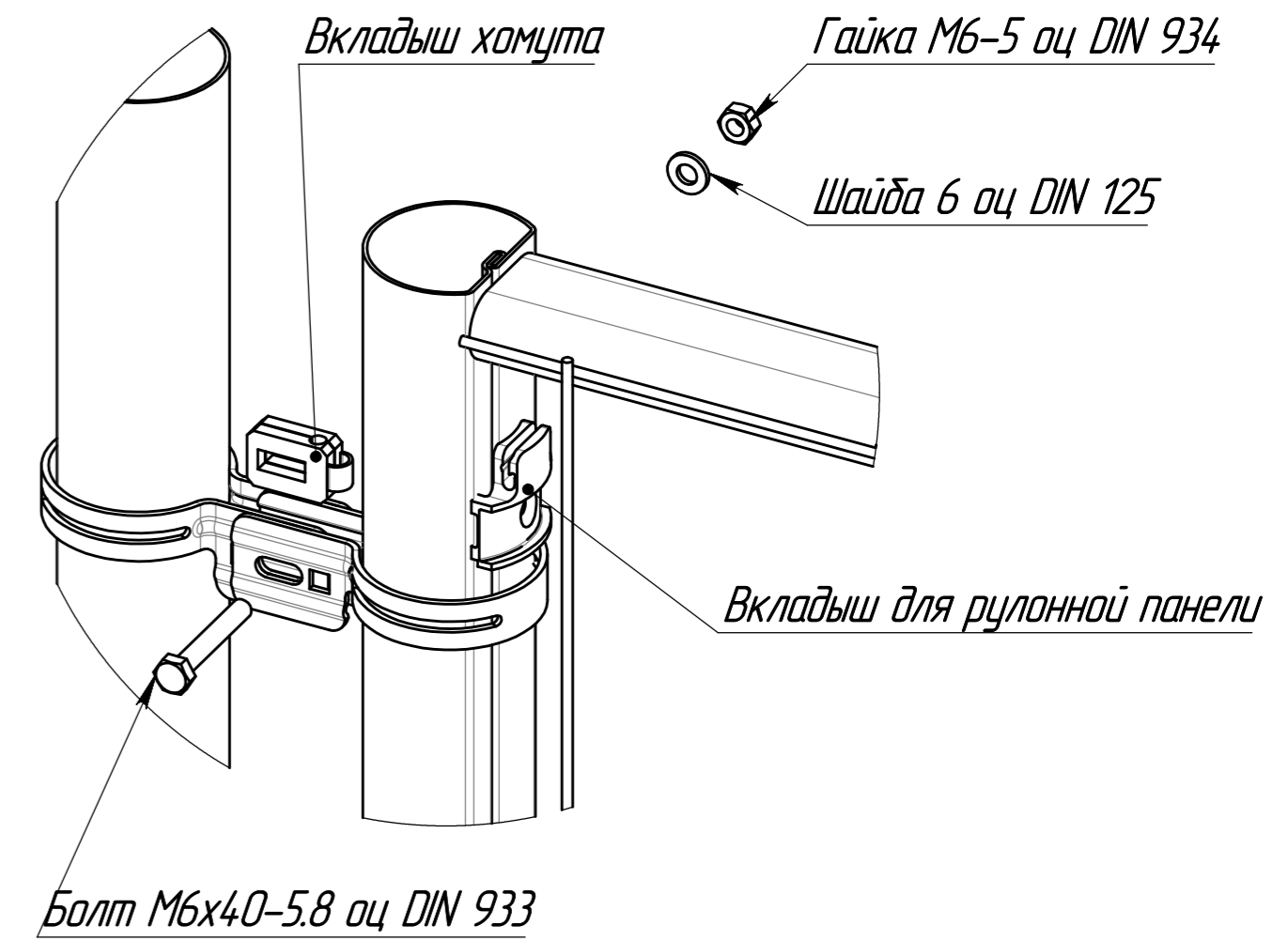
A-A (1:2)



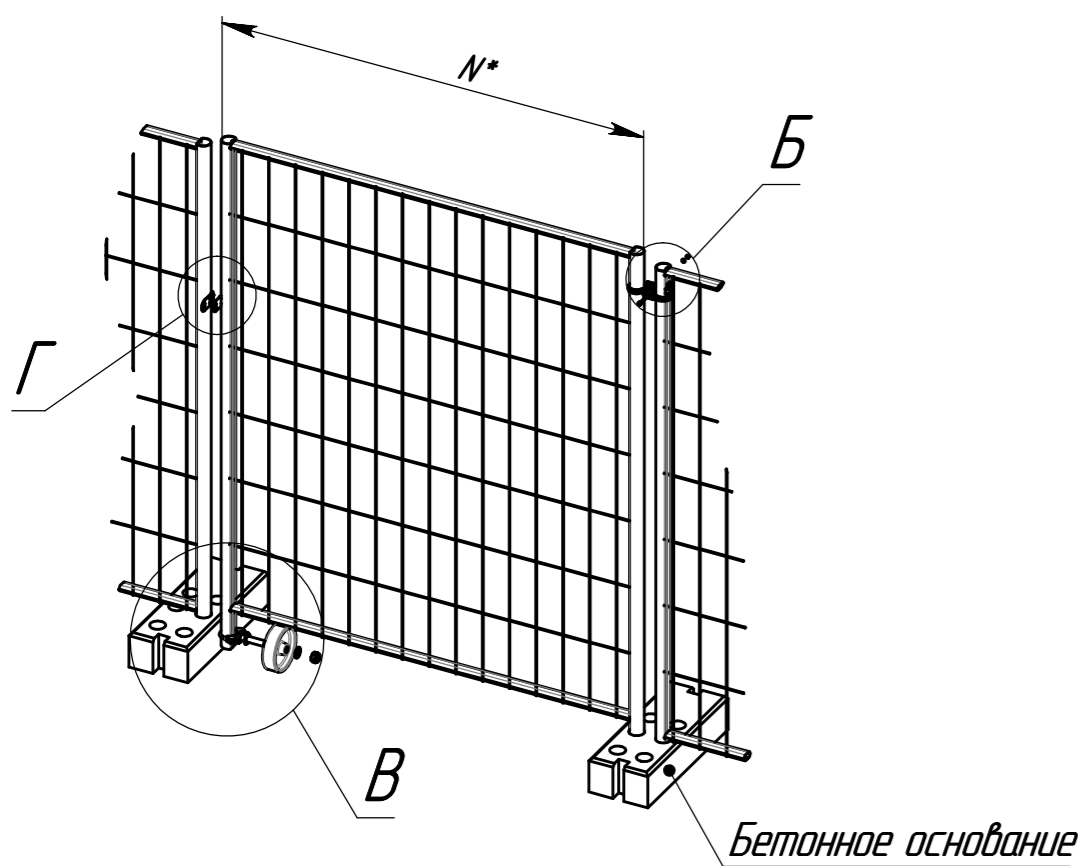
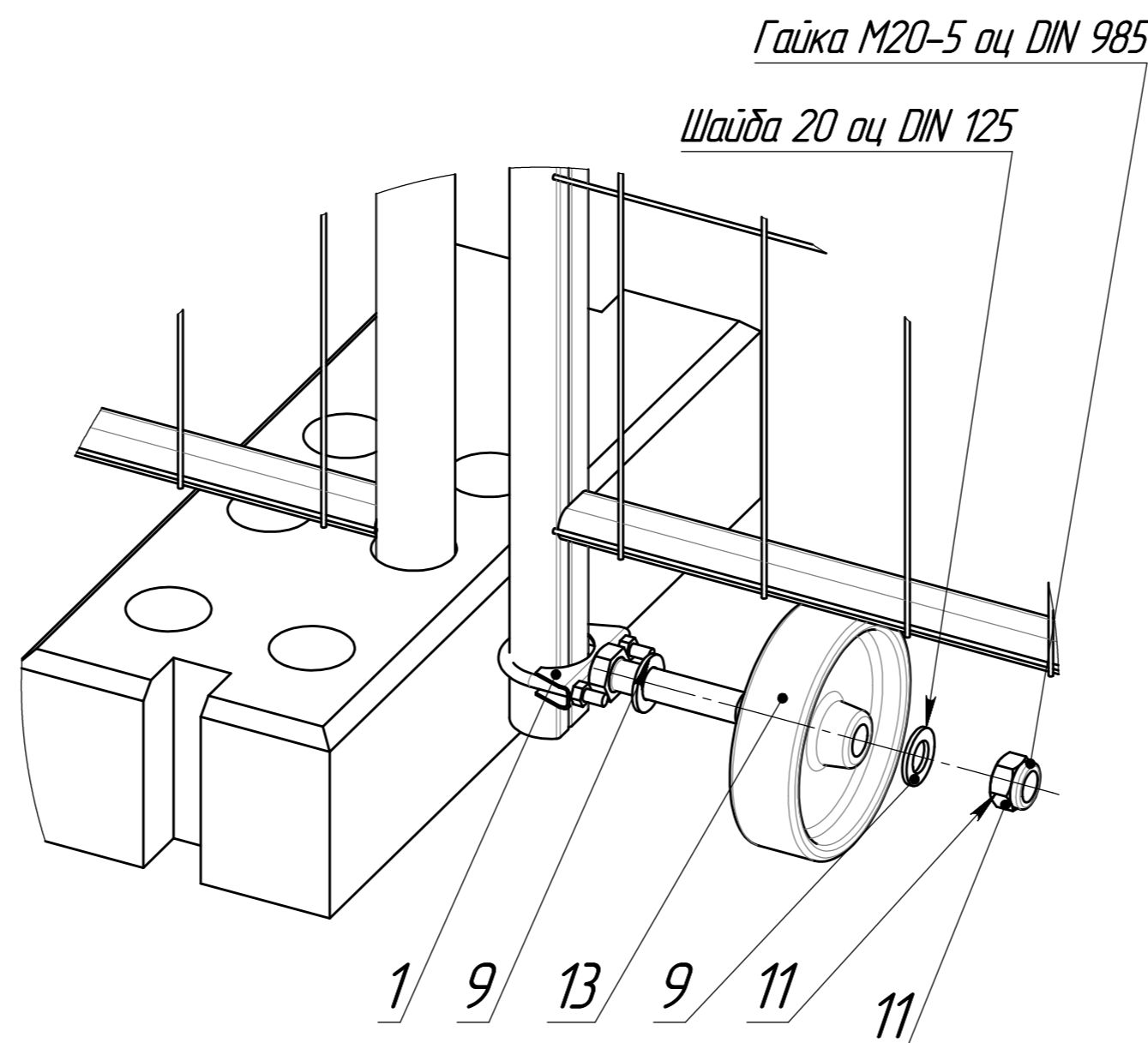
Г (1:4)



Б (1:2)



В (1:4)

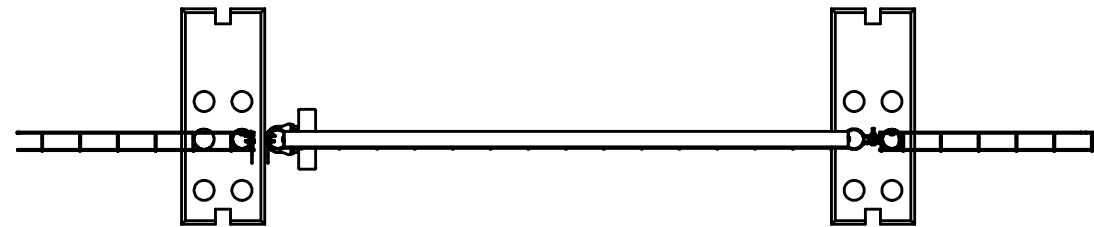
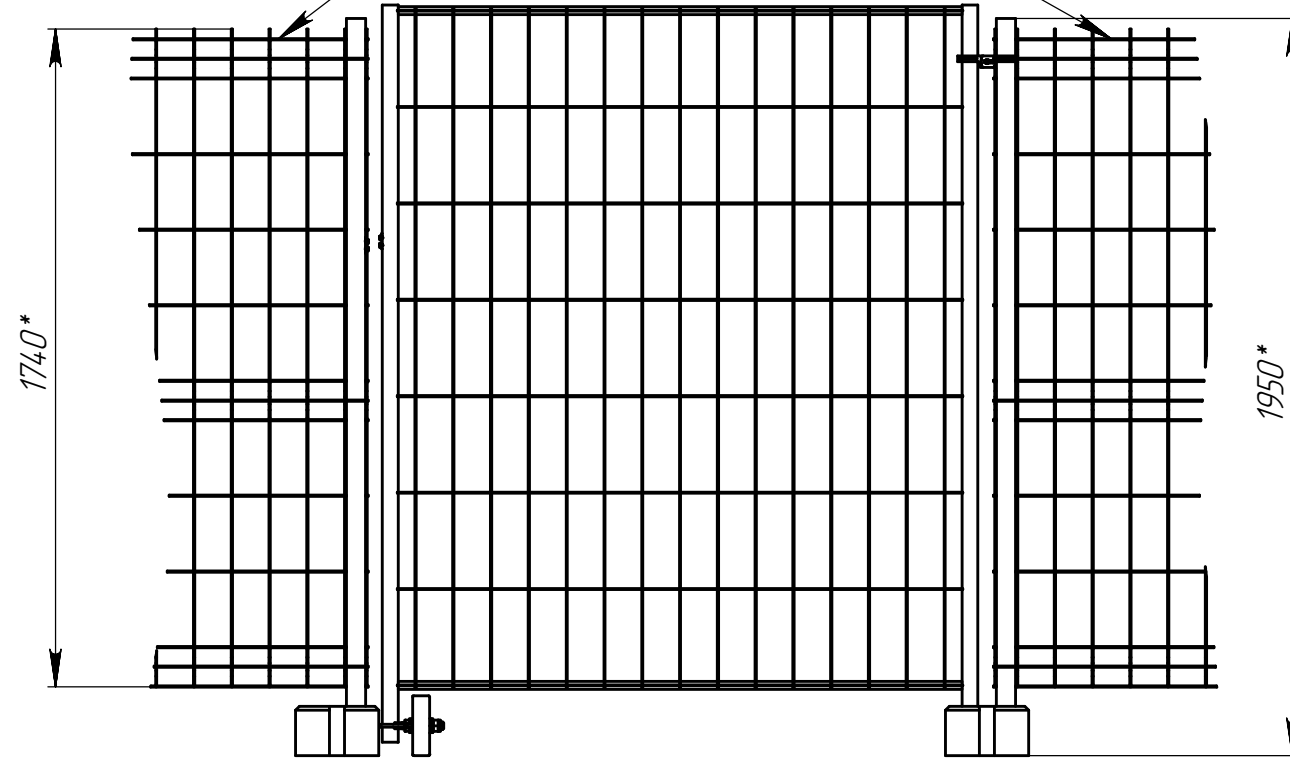


Обозначение	М, мм	Н, мм	Масса, кг	Примечание
К.401-00-0	1500	1575	12,54	
-01	1200	1275	11,58	

*Размеры для справок

К.401-00-0СБ					Лит.	Масса	Масштаб
Изм.	Лист	№ докум.	Подп.	Дата	Калитка	-	1:20
Разраб.	Васекин	20.03.23	Васекин	20.03.23			
Проб.	Коналов	20.03.23	Инютин	20.03.23			
Т. контр.	Инютин	20.03.23			Лист 1	Листов 2	
Н. контр.	Дамнушкина	20.03.23			GRAND LINE®		
Утв.	Кухарук	20.03.23					

Вр0.010-10-0 Временное ограждение



Инд. № подл.	Подп. и дата	Взам. инв. №	Инд. № дудл.	Подп. и дата

Изм.	Лист	№ докум.	Подп.	Дата

Инв. № подл.	Подп. и дата	Взам. инв. №	Инв. № дубл.	Подп. и дата	Справ. №	Перв. примен.
						К.401-00-0

Формат	Этап	Поз.	Обозначение	Наименование	Кол. на исполнение К.401-00-0 -										Примечание		
					-	01											
				<u>Документация</u>													
			К.401-00-0СБ	Сборочный чертеж	X	X											*1 А3, А2
				<u>Сборочные единицы</u>													
A4		1	B.506-10.01-0	Кронштейн колеса EBPO	1	1											
A4		2	K.401-10-0	Рамка калитки	1	-											
A3			K.401-10-0-01	Рамка калитки	-	1											
				<u>Детали</u>													
A3		3	BpO.010-00-1-01	Хомут 51 мм	2	2											Без покрытия
		4	K.109-00-5	Проушина	2	2											
A4		5	CO.037.12-00-2	Вкладыш хомута	1	1											Вкладыш хомута GL

Изм.	Лист	№ докум.	Подп.	Дата
Разраб.		Васекин	Васекин	20.03.23
Проб.		Коновалов	Коновалов	20.03.23
Н. контр.		Домнушкина	Домнушкина	20.03.23
Утв.		Кухарук	Кухарук	20.03.23

К.401-00-0

Калитка

Лит.	Лист	Листов
	1	2

GRAND LINE®

Инв. № подл.	Подп. и дата	Взам. инв. №	Инв. № дубл.	Подп. и дата

Формат	Зона	Поз.	Обозначение	Наименование	Кол. на исполнение К.401-00-0 -										Примечание		
					-	01											
A3		6	СО.190-00-3	Вкладыш для рулонной панели	1	1											
				<u>Стандартные изделия</u>													
		7		Гайка М6-8Н.5.019 ГОСТ 5915-70	1	1											Гайка М6-5 оц DIN 934
		8		Шайба 6.01.08кп.019 ГОСТ 11371-68	1	1											Шайба 6 оц DIN 125
		9		Шайба 20.01.08кп.019 ГОСТ 11371-68	2	2											Шайба 20 оц DIN 125
		10		Болт М6-6дх40.58.019 ГОСТ Р 50793-95	1	1											Болт М6х40-5.8 оц DIN 933
		11		Гайка самоконтрящаяся М20-оц DIN 985	1	1											Гайка М20-5 оц DIN 985
		12		Саморез 5,5х19 цинк DIN 7504К	8	8											Саморез 5,5х19 цинк DIN 7504К
				<u>Покупные изделия</u>													
A4		13		Колесо для распашных ворот ЕВРО 158х20	1	1											

Изм.	Лист	№ докум.	Подп.	Дата

К.401-00-0

Лист
2