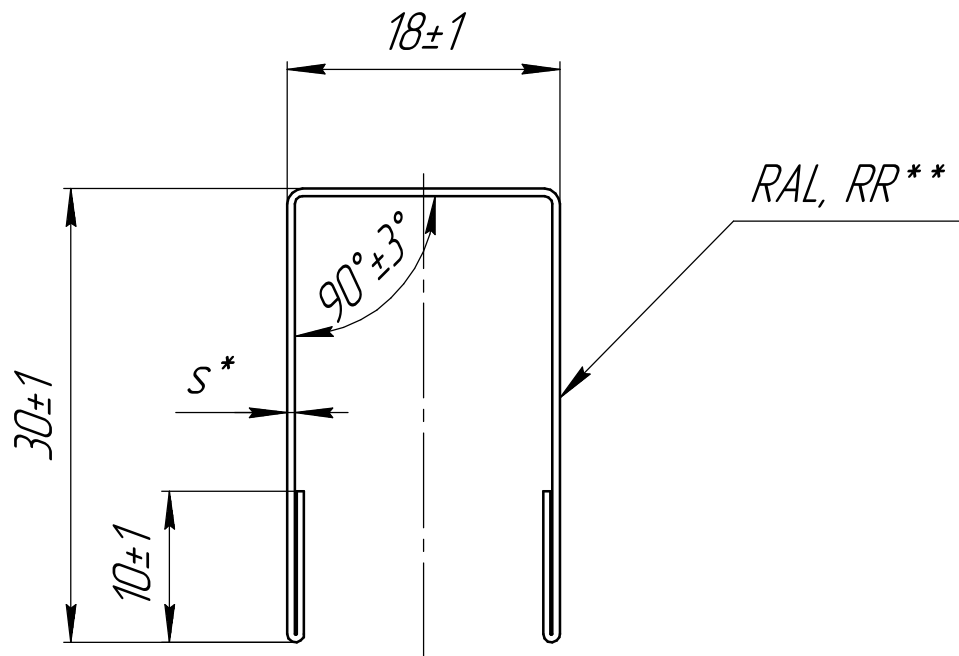


M22.102.01

√ 12,5 (√)



1. * Размеры для справок.
2. Неуказанные предельные отклонения размеров:
 - по длине полок $+1$ мм/пог. м.
 - по ширине полок ± 1 мм
 - угловые размеры $\pm 3^\circ$.
3. Штрипс 98 мм.
4. Неуказанные внутренние радиусы 0,5 мм.
5. Измерение размеров поперечного сечения и отклонений формы профилей проводить на расстоянии 100 мм от торцов.
6. $s=0,4-0,7$ мм.
7. ** Марка стали, система покрытия, цвет RAL, RR определяется заказом.

Перв. примен.					M22.102.01							
Справ. №												
Подп. и дата												
Инв. № докл.												
Взам. инв. №												
Подп. и дата					M22.102.01							
Инв. № подл.	Изм.	Лист	№ докум.	Подп.	Дата	Планка боковая (КД, КБ, ЭБ new, Вертикаль)		Лит.	Масса	Масштаб		
	Разраб.	Ковалев.										2:1
	Пров.	Молотилин										
	Т.контр.											
	Н.контр.											
	Утв.					с ГОСТ 19904-90 ОЦ 10** ГОСТ 14918-2020						
						Копировал		Формат А4				