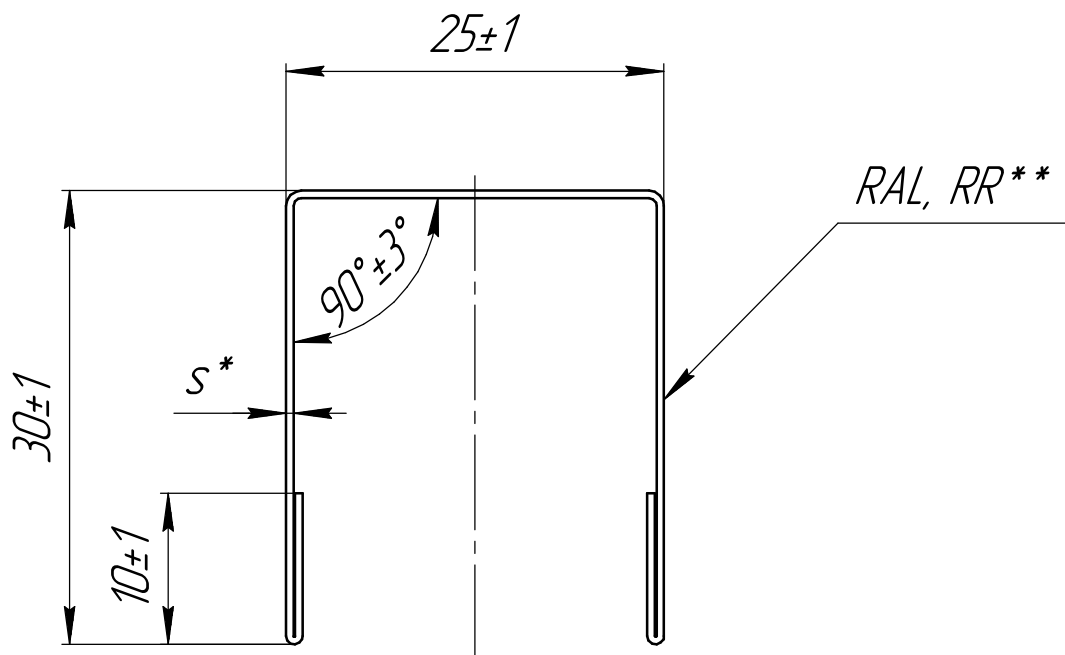


M22.102.02

√ 12,5 (√)



1. * Размеры для справок.
2. Неуказанные предельные отклонения размеров:
 - по длине полок +1 мм/пог. м.
 - по ширине полок ±1 мм
 - угловые размеры ±3°.
3. Штрипс 105 мм.
4. Неуказанные внутренние радиусы 0,5 мм.
5. Измерение размеров поперечного сечения и отклонений формы профилей проводить на расстоянии 100 мм от торцов.
6. $s=0,4-0,7$ мм.
7. ** Марка стали, система покрытия, цвет RAL, RR определяется заказом.

Перв. примен.													
Справ. №													
Подп. и дата													
Инв. № докл.													
Взам. инв. №													
Подп. и дата													
Инв. № подл.													
Изм./Лист	№ докум.	Подп.	Дата	<p style="font-size: 24px; margin: 0;">M22.102.02</p> <p style="font-size: 18px; margin: 0;">Планка боковая (ЭБ, БХ)</p> <p style="font-size: 14px; margin: 0;">ОЦ $\frac{s \text{ ГОСТ } 19904-90}{10^{**} \text{ ГОСТ } 14918-2020}$</p>									
Разраб.	Ковалев.												
Пров.	Молотилин												
Т.контр.													
Н.контр.													
Утв.													
				<table border="1" style="width: 100%; border-collapse: collapse;"> <tr> <td style="width: 10%; text-align: center;">Лит.</td> <td style="width: 10%; text-align: center;">Масса</td> <td style="width: 10%; text-align: center;">Масштаб</td> </tr> <tr> <td style="height: 20px;"></td> <td></td> <td style="text-align: center; vertical-align: middle;">2:1</td> </tr> <tr> <td style="text-align: center;">Лист</td> <td colspan="2" style="text-align: center;">Листов</td> </tr> </table>	Лит.	Масса	Масштаб			2:1	Лист	Листов	
Лит.	Масса	Масштаб											
		2:1											
Лист	Листов												
				<p>Формат A4</p>									